



Silentia+

SALICE

Index



Silentia+ Série 100

Pour portes de poids et épaisseur réduit min. 14 mm

page 9



Silentia+ Série 200

Pour portes de forte épaisseur min. 18 mm

page 19



Silentia+ Série 300

Avec un encombrement en profondeur de seulement 45 mm

page 31



Silentia+ Série 700

Pour portes d'épaisseur min. 16 mm

page 37



Silentia+

Pour profilés métalliques

page 51



Silentia+ Série 800

page 57



Silentia+ Série 900

page 63



Silentia+ Serie N

Pour portes de forte épaisseur avec moulure

pag. 69



Accessoires

page 69



Silentic+

L'état de l'art de la décélération.

Silentic+ permet une fermeture parfaite et constante de la porte quelles que soient les conditions, les cas de figure et les applications.

La technique de décélération innovante garantit d'excellentes performances sur la gamme complète de charnières. Silentic+ incorpore de nombreux éléments technologiques dans un espace extrêmement réduit et garde le design des charnières de première génération.



Silentia+

Deuxième génération

Technologie de décélération intégrée par deux amortisseurs hydrauliques.

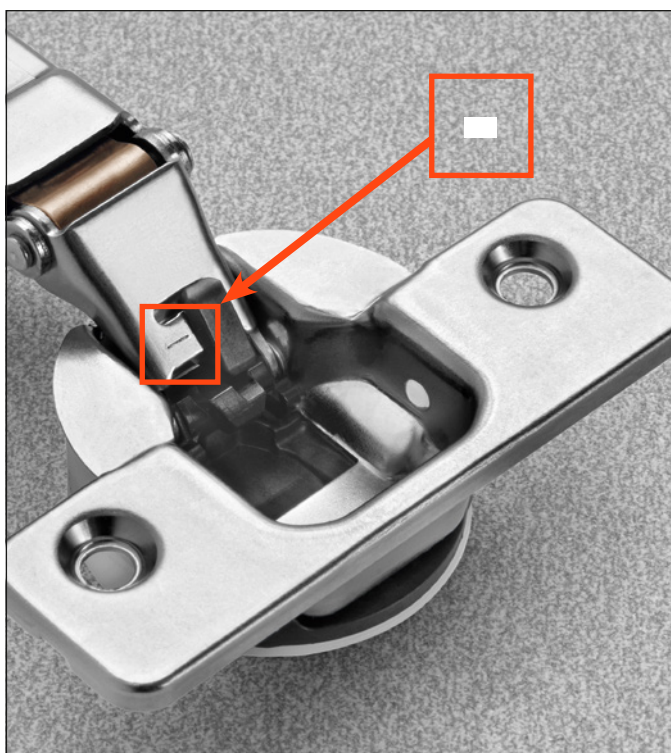
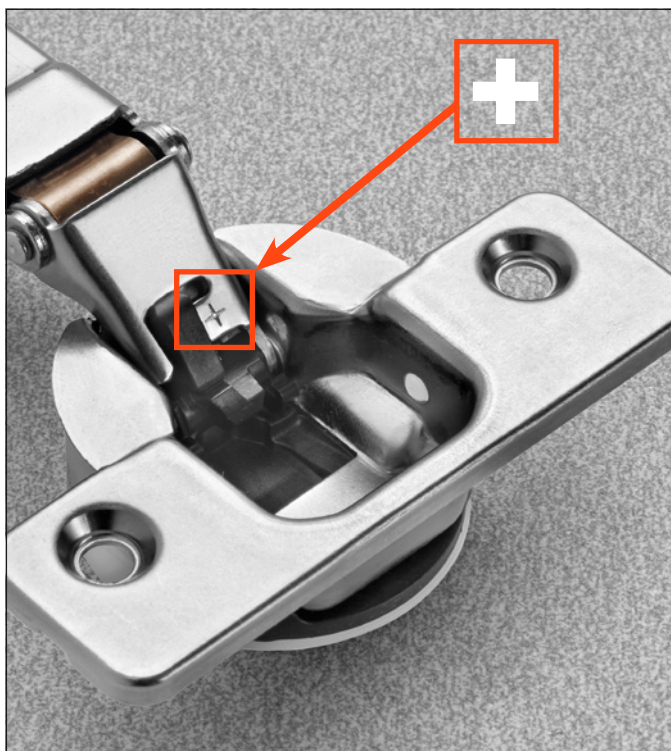
Les deux amortisseurs intégrés garantissent une constance exceptionnelle de la force de freinage et assurent une fermeture parfaite des portes de tout style et de tout type.



Efficacité toujours optimale de l'amorti

Silentia+ offre un réglage innovant pour adapter la vitesse de fermeture de la porte en sélectionnant l'angle d'activation de l'amorti.

L'activation du bouton de réglage permet également d'obtenir la force de freinage idéale même pour des portes avec poids ou dimensions extrêmes.





Silentia+ • **Série 100**

Silentia • Série 100 • Caractéristiques techniques

Charnières avec amortisseur intégré fonctionnant grâce à deux vérins hydrauliques, réglables.

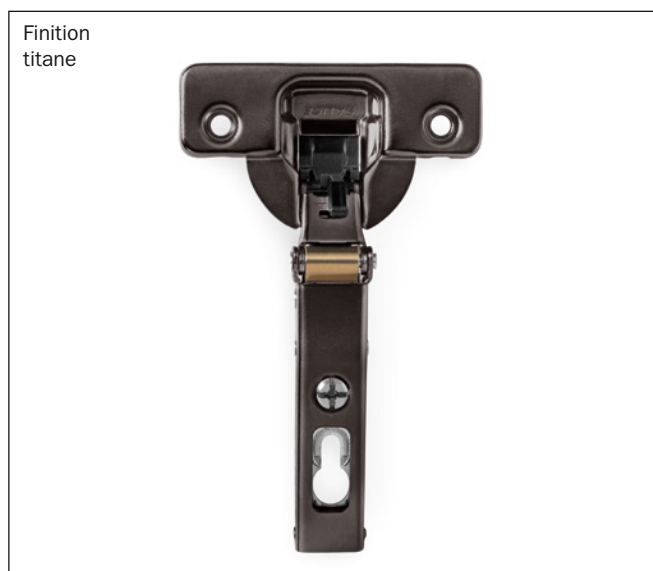
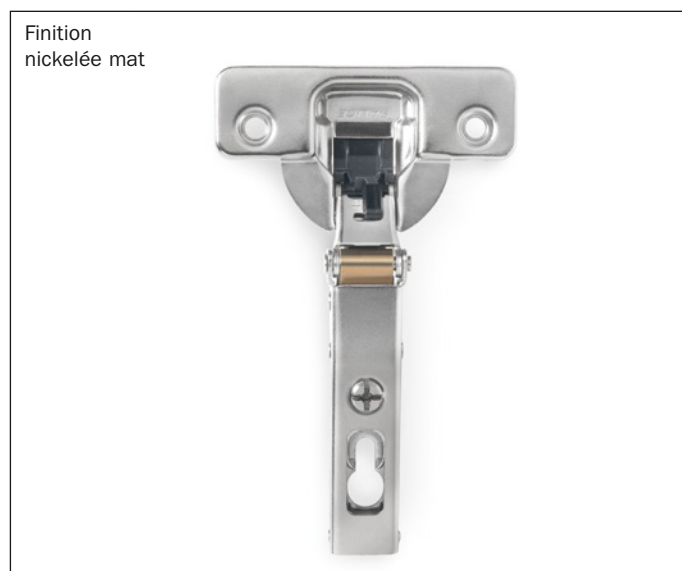
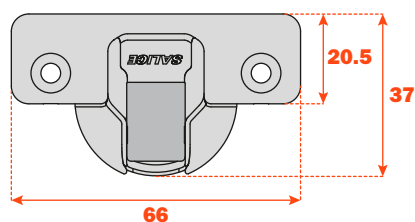
Adaptation possible du freinage par réglage manuel de l'amortisseur.

Dimensions du boîtier ø 35 mm.

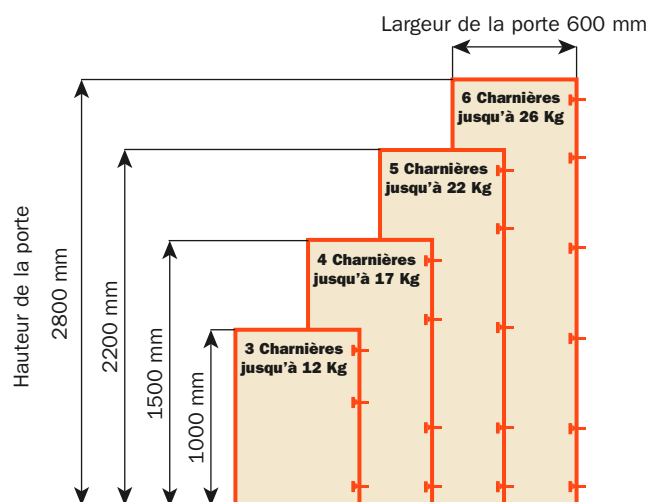
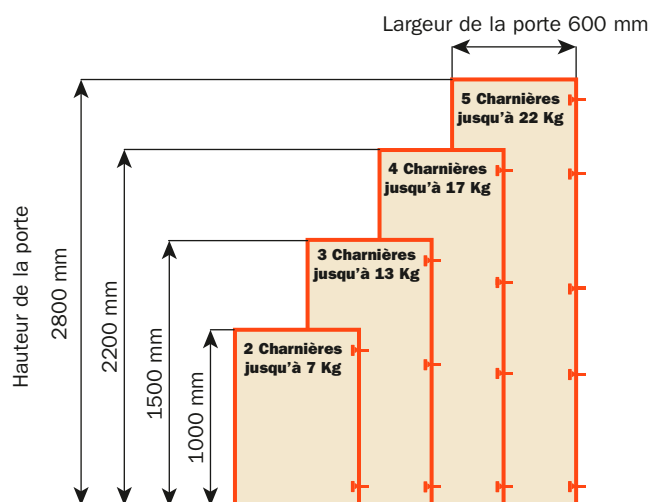
Charnières pour les portes de poids et d'épaisseurs réduits.

Toutes les charnières sont disponibles en finition titane ; pour les commander, modifier la référence comme indiqué dans l'exemple ci-dessous.

Exemple: C1A6AE9 = nickelé mat
C1A6AE6 = titane



Nombre de charnières nécessaires en fonction des dimensions et du poids de la porte (à titre indicatif).



Réglages

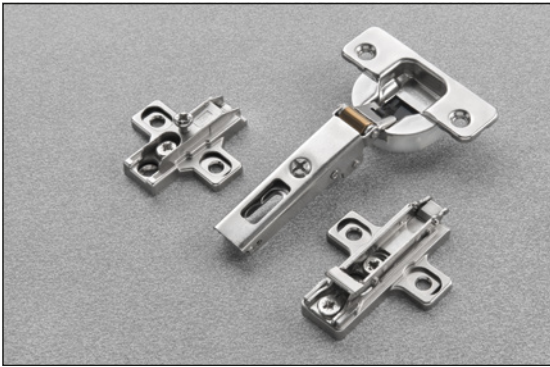
Réglage latéral compensé de -1.5 mm à +4.5 mm, constante "L" 1.3 mm (cette valeur ne change pas lors du réglage latéral).
Réglage vertical ± 2 mm.
Réglage frontal avec embases Série 200 +2.8 mm.
Réglage frontal avec embases Domi de -0.5 mm à +2.8 mm.
Dispositif d'arrêt de sécurité.

Embases

Embases symétriques et asymétriques en acier ou en zamak nickelé mat de la Série 200.
Fixation rapide sur embases Domi.
Positionnement avec butée en fin de course sur embases traditionnelles de la Série 200.

N.B. : Utiliser le tournevis POZIDRIVE n° 2 pour toutes les vis.

Silentia • Série 100 • Ouverture 105°



Informations techniques

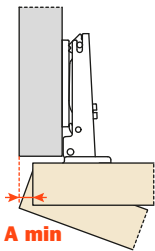
Charnières pour les portes de poids et d'épaisseurs réduits. Profondeur du boîtier 12 mm.

Ouverture 105°.

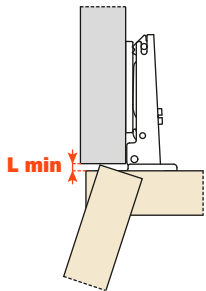
Possibilité de perçage de la porte (K) de 3 à 6 mm.

Adaptables à toutes les embases traditionnelles Série 200 et à toutes les embases Domi à clipser.

Jeu nécessaire pour l'ouverture de la porte



T=	15	16	17	18	19	20
K=3 A=	1.0	1.0	1.2	1.4	1.6	1.9
K=4 A=	0.9	1.0	1.2	1.3	1.5	1.8
K=5 A=	0.9	1.0	1.1	1.2	1.5	1.8
K=6 A=	0.9	1.0	1.1	1.2	1.4	1.7

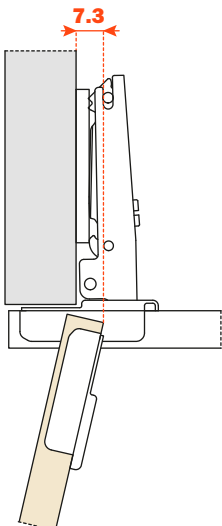


T=	15	16	17	18	19	20
K=3 L=	0.0	0.0	0.0	0.0	0.1	0.3
K=4 L=	0.4	0.6	0.7	0.9	1.1	1.2
K=5 L=	1.0	1.0	1.2	1.8	2.0	2.0
K=6 L=	1.6	1.8	2.0	2.1	2.3	2.5

Un rayon adéquat de la porte réduit les valeurs de "A" et de "L"

Recul de la porte

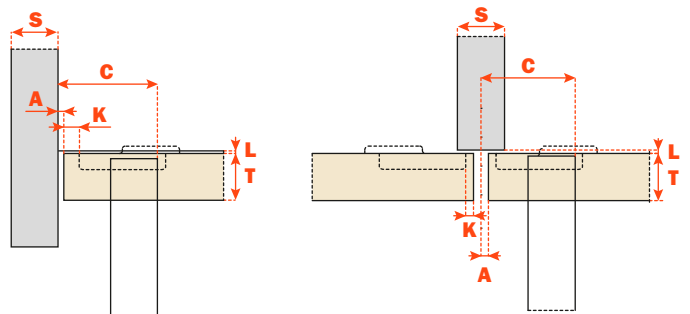
Recul de la porte par rapport au côté en position d'ouverture maximum (valeur obtenue avec une charnière bras droit, hauteur de l'embase H=0 et valeur K=3).



L'encombrement

Par cette formule vous pouvez obtenir l'épaisseur maximum de la porte ouverte sans interférer avec côtés, portes ou parois adjacentes. Il faut aussi toujours tenir compte du tableau des valeurs L · K · T.

$$C = 20.5 + K + A$$



Emballage finition Nickelée mat

Carton 300 pièces • Palette 7.200 pièces

Emballage Logica finition Nickelée mat

Carton 150 pièces • Palette 3.600 pièces

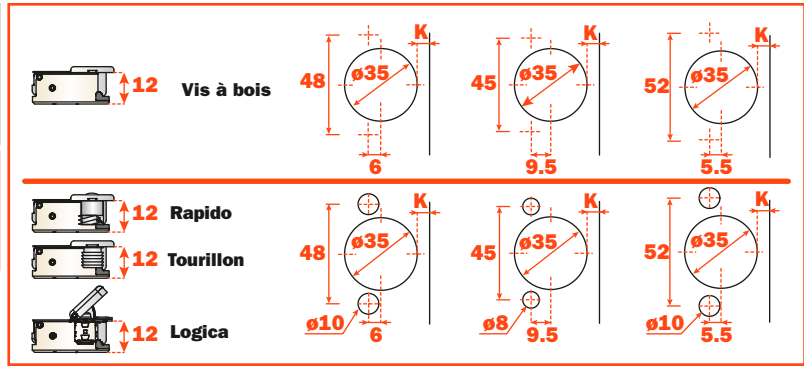
Emballage finition Titane

Vérifiez avec le service commercial la quantité minimale de commande

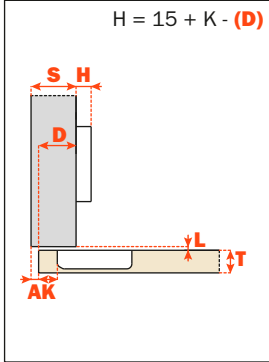
Toutes les charnières sont disponibles en finition titane ; pour les commander, modifier la référence comme indiqué dans l'exemple ci-dessous.

Exemple: C1A6AE9 = nickelé mat
C1A6AE6 = titane

Utilisez ces formules pour définir le type de bras de la charnière, le perçage de la porte "K" et la hauteur de l'embase "H" nécessaires pour résoudre chaque problème d'application.

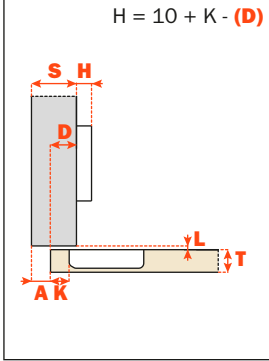


Bras 0



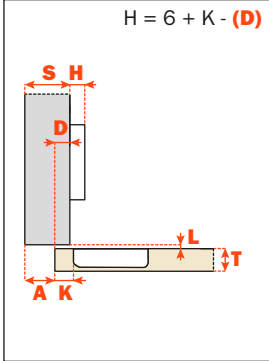
		Fermeture amortie Finition nickelée mat		
Fixation		48	45	52
	Vis à bois	C1A6AE9	C1P6AE9	C1U6AE9
	Rapido	C166AE9	C176AE9	C126AE9
	Tourillon	C1B6AE9	C1R6AE9	C1W6AE9
	Logica	C1I6AE9	C1J6AE9	C1Q6AE9

Bras 5



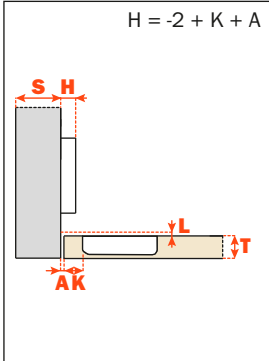
		Fermeture amortie Finition nickelée mat		
Fixation		48	45	52
	Vis à bois	C1A6DE9	C1P6DE9	C1U6DE9
	Rapido	C166DE9	C176DE9	C126DE9
	Tourillon	C1B6DE9	C1R6DE9	C1W6DE9
	Logica	C1I6DE9	C1J6DE9	C1Q6DE9

Bras 9



		Fermeture amortie Finition nickelée mat		
Fixation		48	45	52
	Vis à bois	C1A6GE9	C1P6GE9	C1U6GE9
	Rapido	C166GE9	C176GE9	C126GE9
	Tourillon	C1B6GE9	C1R6GE9	C1W6GE9
	Logica	C1I6GE9	C1J6GE9	C1Q6GE9

Bras 17



		Fermeture amortie Finition nickelée mat		
Fixation		48	45	52
	Vis à bois	C1A6PE9	C1P6PE9	C1U6PE9
	Rapido	C166PE9	C176PE9	C126PE9
	Tourillon	C1B6PE9	C1R6PE9	C1W6PE9
	Logica	C1I6PE9	C1J6PE9	C1Q6PE9

Silentia • Série 100 • Charnières complémentaires



Informations techniques

Pour portes en bois avec montage d'angle positif.
Charnières pour les portes de poids et d'épaisseurs réduits.
Profondeur du boîtier 12 mm.

Ouverture 105°.
 Possibilité de perçage de la porte (K) de 3 à 6 mm.
 Adaptables à toutes les embases traditionnelles Série 200 et à toutes les embases Domi à clipser.

Pour résoudre les problèmes de montage avec un angle positif, il faut vérifier (en effectuant un essai préalable) les distances de perçage. N'hésitez pas à demander toutes les explications nécessaires à notre service d'assistance technique.

Emballage finition Nickelée mat

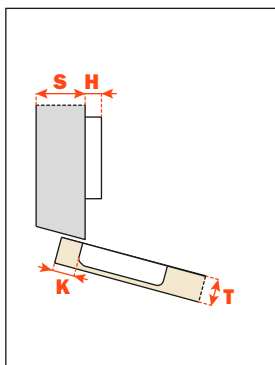
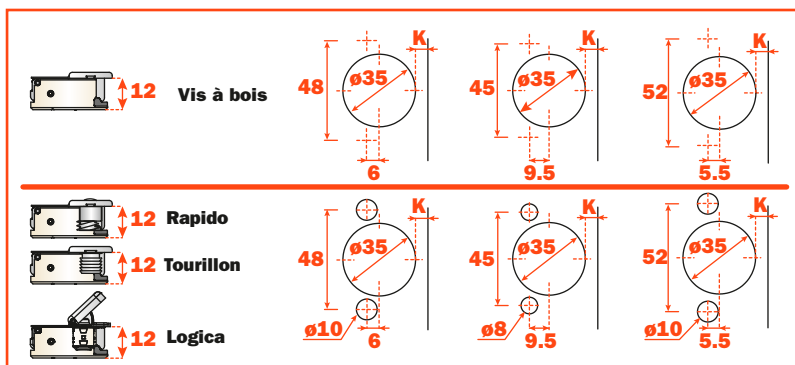
Carton 150 pièces • Palette 3.600 pièces

Emballage finition Titane

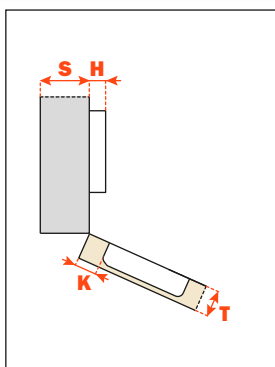
Vérifiez avec le service commercial la quantité minimale de commande

Toutes les charnières sont disponibles en finition titane ; pour les commander, modifier la référence comme indiqué dans l'exemple ci-dessous.

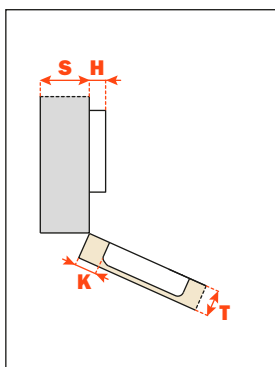
Exemple: C1A6ZE9 = nickelé mat
 C1A6ZE6 = titane



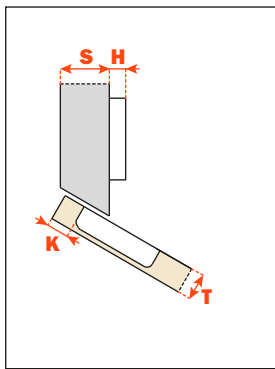
		Fermeture amortie Finition nickelée mat					
Fixation		48	45	52			
	Vis à bois	C1A6ZE9	C1P6ZE9	C1U6ZE9			
	Rapido	C166ZE9	C176ZE9	C126ZE9			
	Tourillon	C1B6ZE9	C1R6ZE9	C1W6ZE9			
	Logica	C1I6ZE9	C1J6ZE9	C1Q6ZE9			



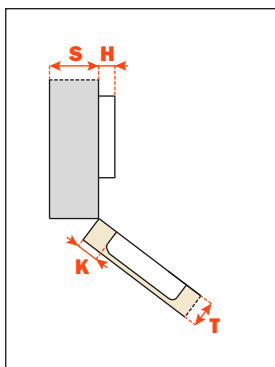
		Fermeture amortie Finition nickelée mat					
Fixation		48	45	52			
	Vis à bois	C1A6UE9	C1P6UE9	C1U6UE9			
	Rapido	C166UE9	C176UE9	C126UE9			
	Tourillon	C1B6UE9	C1R6UE9	C1W6UE9			
	Logica	C1I6UE9	C1J6UE9	C1Q6UE9			



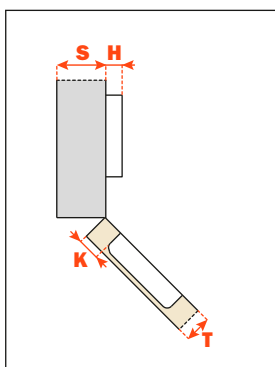
		Fermeture amortie Finition nickelée mat					
Fixation		48	45	52			
	Vis à bois	C1A6EE9	C1P6EE9	C1U6EE9			
	Rapido	C166EE9	C176EE9	C126EE9			
	Tourillon	C1B6EE9	C1R6EE9	C1W6EE9			
	Logica	C1I6EE9	C1J6EE9	C1Q6EE9			



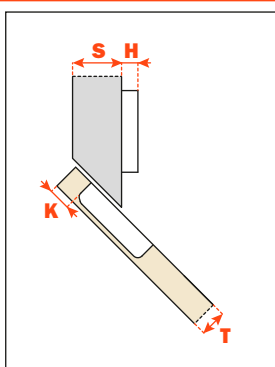
		Fermeture amortie Finition nickelée mat					
Fixation		48	45	52			
Vis à bois		C1A6TE9	C1P6TE9	C1U6TE9			
Rapido		C166TE9	C176TE9	C126TE9			
Tourillon		C1B6TE9	C1R6TE9	C1W6TE9			
Logica		C1I6TE9	C1J6TE9	C1Q6TE9			



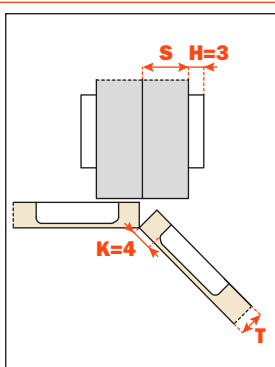
		Fermeture amortie Finition nickelée mat					
Fixation		48	45	52			
Vis à bois		C1A6KE9	C1P6KE9	C1U6KE9			
Rapido		C166KE9	C176KE9	C126KE9			
Tourillon		C1B6KE9	C1R6KE9	C1W6KE9			
Logica		C1I6KE9	C1J6KE9	C1Q6KE9			



		Fermeture amortie Finition nickelée mat					
Fixation		48	45	52			
Vis à bois		C1A6ME9	C1P6ME9	C1U6ME9			
Rapido		C166ME9	C176ME9	C126ME9			
Tourillon		C1B6ME9	C1R6ME9	C1W6ME9			
Logica		C1I6ME9	C1J6ME9	C1Q6ME9			

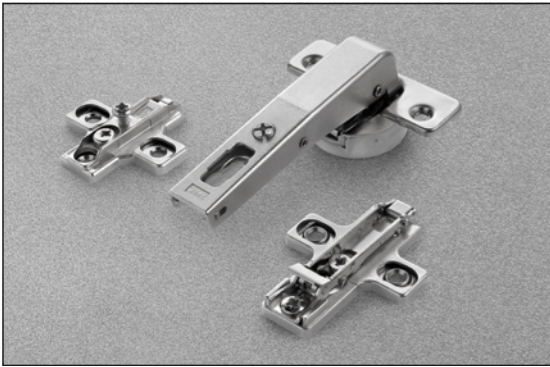


		Fermeture amortie Finition nickelée mat					
Fixation		48	45	52			
Vis à bois		C1A6VE9	C1P6VE9	C1U6VE9			
Rapido		C166VE9	C176VE9	C126VE9			
Tourillon		C1B6VE9	C1R6VE9	C1W6VE9			
Logica		C1I6VE9	C1J6VE9	C1Q6VE9			



		Fermeture amortie Finition nickelée mat					
Fixation		48	45	52			
Vis à bois		C1A6ME9AC	C1P6ME9AC	C1U6ME9AC			
Rapido		C166ME9AC	C176ME9AC	C126ME9AC			
Tourillon		C1B6ME9AC	C1R6ME9AC	C1W6ME9AC			
Logica		C1I6ME9AC	C1J6ME9AC	C1Q6ME9AC			

Silentia • Série 100 • Charnières complémentaires



Informations techniques

Contrecoudé pour flancs avec perçage standard 37x32 mm.
Charnières pour les portes de poids et d'épaisseurs réduits.
Profondeur du boîtier 12 mm.

Ouverture 105°.

Possibilité de perçage de la porte (K) de 3 à 6 mm.

Adaptables à toutes les embases traditionnelles Série 200 et à toutes les embases Domi à clipser.

E min. :

- 61 mm pour embases Série 200.
- 70 mm pour embases Domi.
- 74 mm pour embases Domi avec vis excentrique postérieure.

Emballage finition Nickelée mat

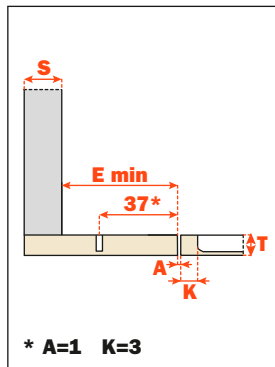
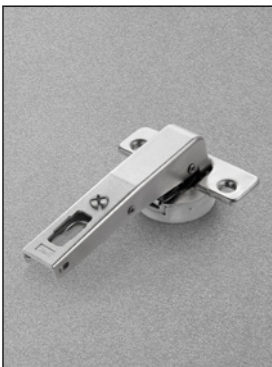
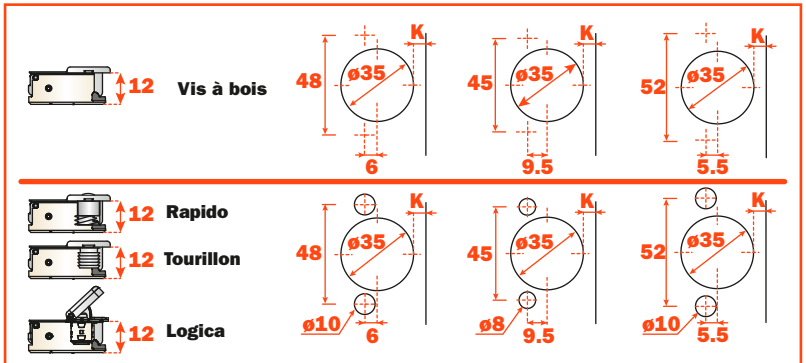
Carton 150 pièces · Palette 3.600 pièces

Emballage finition Titane

Vérifiez avec le service commercial la quantité minimale de commande

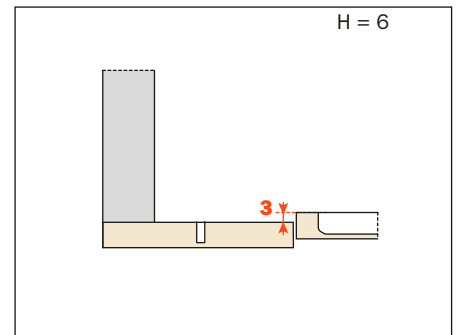
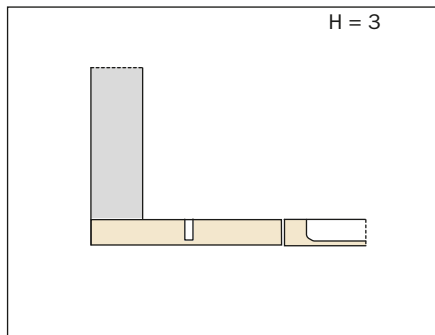
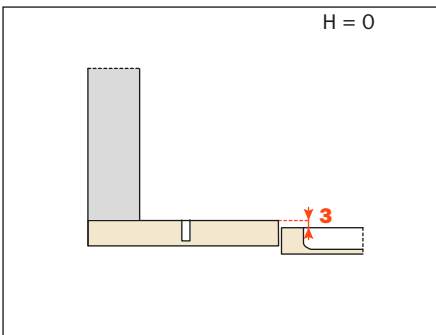
Toutes les charnières sont disponibles en finition titane ; pour les commander, modifier la référence comme indiqué dans l'exemple ci-dessous.

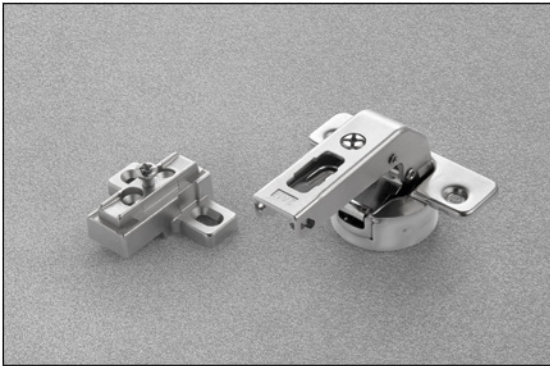
Exemple: C1A6NE9AC = nickelé mat
 C1A6NE6AC = titane



Fixation	Fermeture amortie Finition nickelée mat					
	48	45	52			
Vis à bois	C1A6NE9AC	C1P6NE9AC	C1U6NE9AC			
Rapido	C166NE9AC	C176NE9AC	C126NE9AC			
Tourillon	C1B6NE9AC	C1R6NE9AC	C1W6NE9AC			
Logica	C1I6NE9AC	C1J6NE9AC	C1Q6NE9AC			

Épaisseur d'embases pour chaque montage.





Informations techniques

Contrecoudé pour petits espaces avec perçage du flanc 15x32 mm.

Charnières pour portes d'épaisseur min. 18 mm.

Profondeur du boîtier 15.5 mm.

Ouverture 105°.

Possibilité de perçage de la porte (K) de 3 à 9 mm.

Adaptables à toutes les embases traditionnelles Série 200, perçage 28x32 mm.

NON ADAPTABLES aux embases Domi à clipser.

Emballage finition Nickelée mat

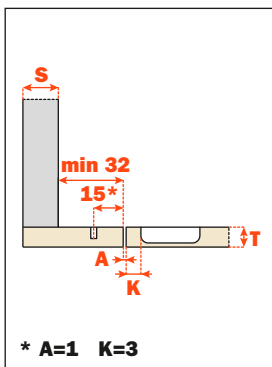
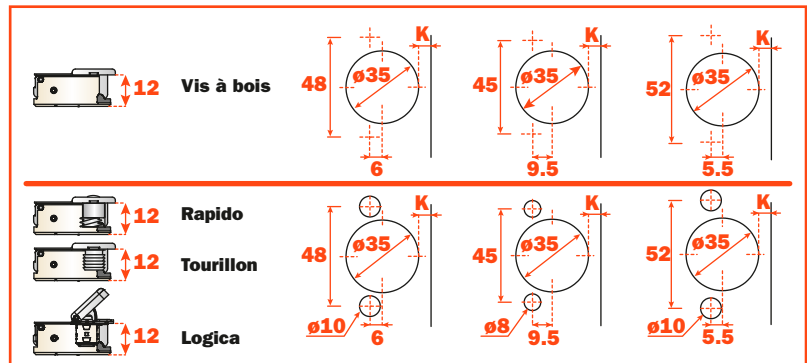
Carton 150 pièces · Palette 3.600 pièces

Emballage finition Titane

Vérifiez avec le service commercial la quantité minimale de commande

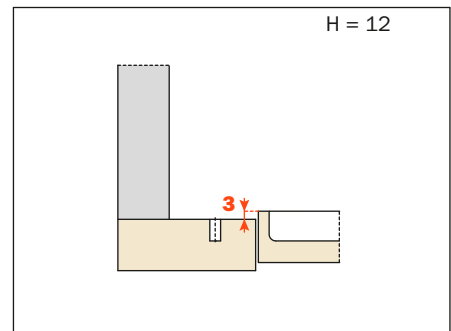
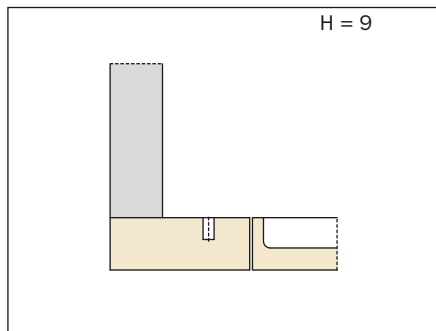
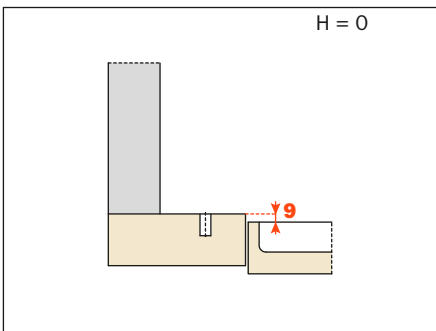
Toutes les charnières sont disponibles en finition titane ; pour les commander, modifier la référence comme indiqué dans l'exemple ci-dessous.

Exemple: C1A6NE9 = nickelé mat
C1A6NE6 = titane



		Fermeture amortie Finition nickelée mat					
Fixation		48	45	52			
	Vis à bois	C1A6NE9	C1P6NE9	C1U6NE9			
	Rapido	C166NE9	C176NE9	C126NE9			
	Tourillon	C1B6NE9	C1R6NE9	C1W6NE9			
	Logica	C1I6NE9	C1J6NE9	C1Q6NE9			

Épaisseur d'embases pour chaque montage.





Silentia+ • Série 200 pour portes épaisses

Silentia+ • Série 200 pour portes épaisses • Caractéristiques techniques

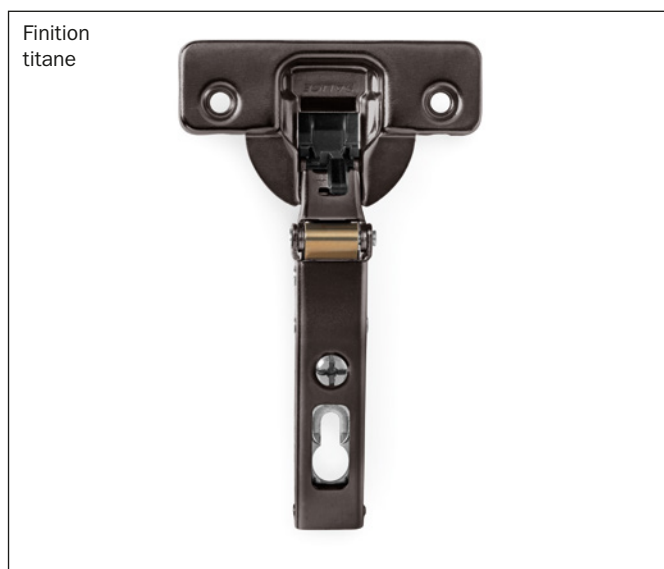
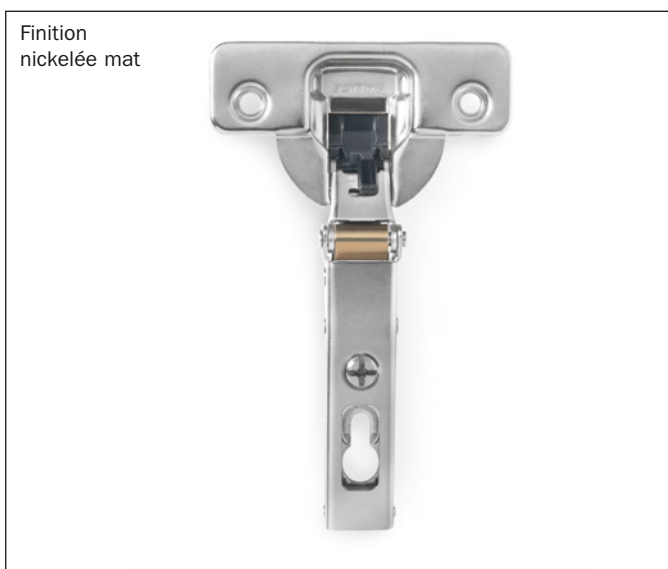
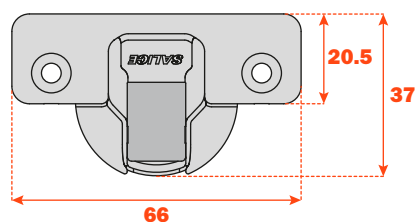
Charnières avec amortisseur intégré fonctionnant grâce à deux vérins hydrauliques, réglables.

Adaptation possible du freinage par réglage manuel de l'amortisseur.

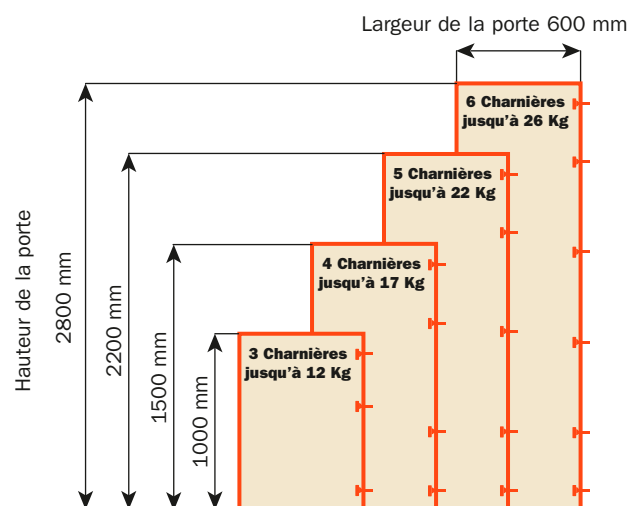
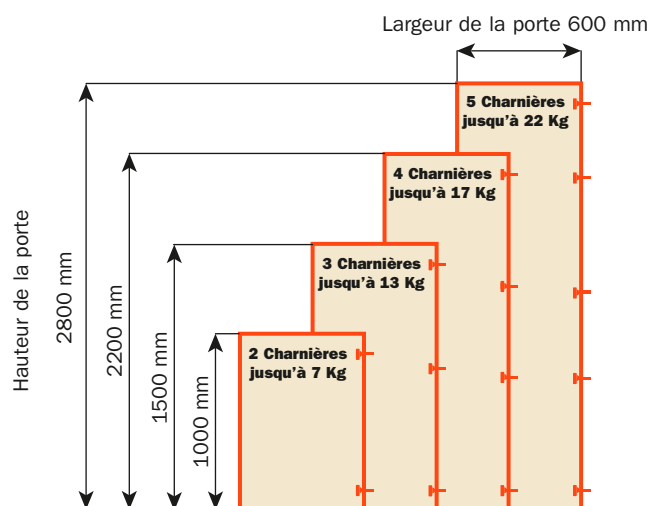
Dimensions du boîtier ø 35 mm.

Toutes les charnières sont disponibles en finition titane ; pour les commander, modifier la référence comme indiqué dans l'exemple ci-dessous.

Exemple: C2ABAE9 = nickelé mat
C2ABAE6 = titane



Nombre de charnières nécessaires en fonction des dimensions et du poids de la porte (à titre indicatif).



Réglages

Réglage latéral compensé de -1.5 mm à +4.5 mm.
Réglage vertical ± 2 mm.
Réglage frontal avec embases Série 200 +2.8 mm.
Réglage frontal avec embases Domi de -0.5 mm à +2.8 mm.
Dispositif arrêt de sécurité.

Embases

Embases symétriques et asymétriques en acier ou en zamak nickelé mat de la Série 200.
Fixation rapide sur embases Domi.
Positionnement avec butée en fin de course sur embases traditionnelles de la Série 200.

N.B. : Utiliser le tournevis POZIDRIVE n° 2 pour toutes les vis.

Silentia • Série 200 pour portes épaisses • Ouverture 94°



Informations techniques

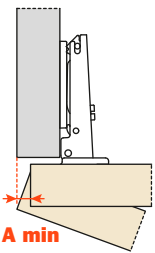
**Charnières pour portes d'épaisseur min. 18 mm.
Profondeur du boîtier 15.5 mm.**

Ouverture 94°.

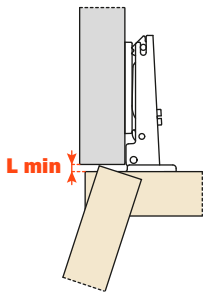
Possibilité de perçage de la porte (K) de 3 à 9 mm.

Adaptables à toutes les embases traditionnelles Série 200 et à toutes les embases Domi à clipser.

Jeu nécessaire pour l'ouverture de la porte



T=	19	20	21	22	23	24	25	26	27	28	29	30	31	32	33	34	35
K=3	A= 0.1	0.2	0.3	0.4	0.5	0.7	0.8	1.0	1.6	2.6	3.5	4.5	5.4	6.4	7.4	8.3	9.3
K=4	A= 0.1	0.2	0.3	0.4	0.5	0.7	0.8	1.0	1.2	1.9	2.8	3.8	4.7	5.7	6.6	7.6	8.6
K=5	A= 0.1	0.2	0.3	0.4	0.5	0.7	0.8	1.0	1.2	1.4	2.2	3.1	4.1	5.0	5.9	6.9	7.8
K=6	A= 0.1	0.2	0.3	0.4	0.5	0.6	0.8	1.0	1.2	1.4	1.7	2.6	3.5	4.4	5.3	6.2	7.2
K=7	A= 0.1	0.2	0.3	0.4	0.5	0.6	0.8	1.0	1.1	1.3	1.6	2.1	3.0	3.8	4.7	5.6	6.5
K=8	A= 0.1	0.2	0.3	0.4	0.5	0.6	0.8	0.9	1.1	1.3	1.6	1.8	2.5	3.3	4.2	5.1	6.0
k=9	A= 0.1	0.2	0.3	0.4	0.5	0.6	0.8	0.9	1.1	1.3	1.5	1.8	2.1	2.9	3.7	4.6	5.4

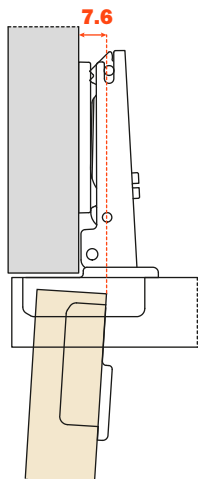


K	3	4	5	6	7	8	9
L=	0.0	0.0	0.0	0.0	0.0	0.3	1.3

Un rayon adéquat de la porte réduit les valeurs de "A" et de "L"

Recul de la porte

Recul de la porte par rapport au côté en position d'ouverture maximum (valeur obtenue avec une charnière bras droit, hauteur de l'embase H=0 et valeur K=3).

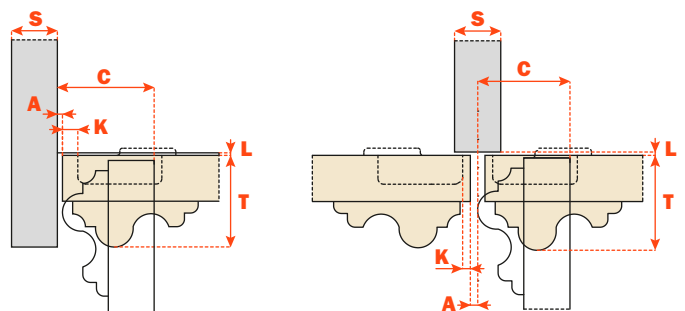


L'encombrement

Par cette formule vous pouvez obtenir l'épaisseur maximum de la porte ouverte sans interférer avec côtés, portes ou parois adjacentes.

Il faut aussi toujours tenir compte du tableau des valeurs L · K · T.

$$C = 23 + K + A$$



Emballage finition Titane

Carton 300 pièces · Palette 7.200 pièces

Emballage Logica finition Titane

Carton 150 pièces · Palette 3.600 pièces

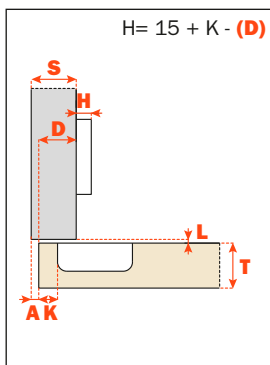
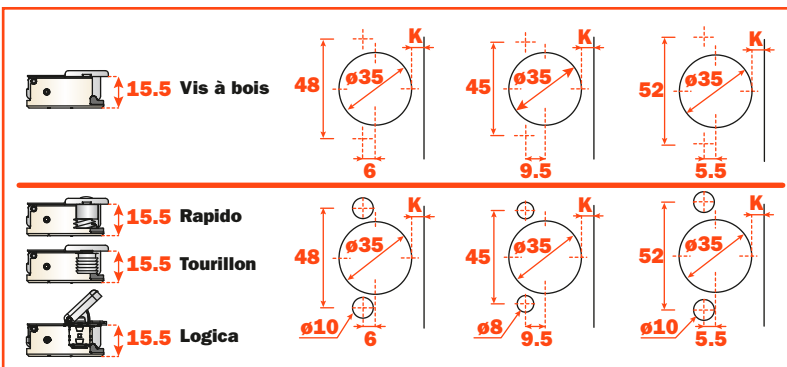
Emballage finition Titane

Vérifiez avec le service commercial la quantité minimale de commande

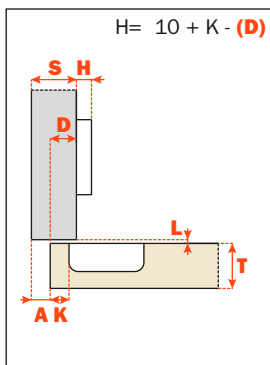
Toutes les charnières sont disponibles en finition titane ; pour les commander, modifier la référence comme indiqué dans l'exemple ci-dessous.

Exemple: C2ABAE9 = nickelé mat
C2ABAE6 = titane

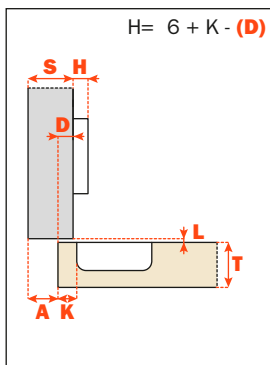
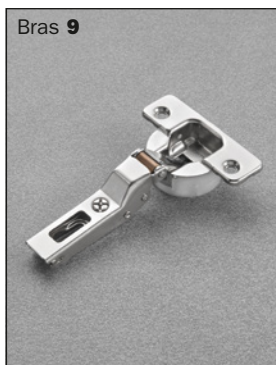
Utilisez ces formules pour définir le type de bras de la charnière, le perçage de la porte "K" et la hauteur de l'embase "H" nécessaires pour résoudre chaque problème d'application.



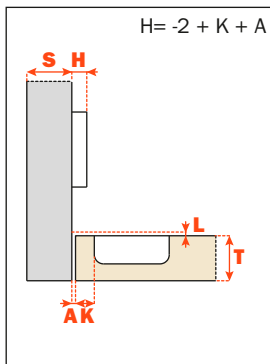
Fixation		Fermeture amortie Finition nickelée mat				
		48	45	52		
Vis à bois Rapido Tourillon Logica	C2ABAE9	C2PBAE9	C2UBAE9			



Fixation		Fermeture amortie Finition nickelée mat				
		48	45	52		
Vis à bois Rapido Tourillon Logica	C2ABDE9	C2PBDE9	C2UBDE9			

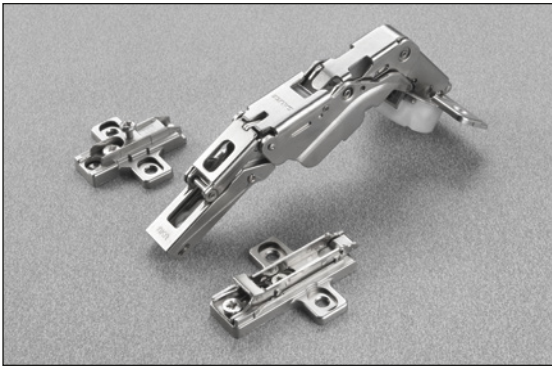


Fixation		Fermeture amortie Finition nickelée mat				
		48	45	52		
Vis à bois Rapido Tourillon Logica	C2ABGE9	C2PBGE9	C2UBGE9			



Fixation		Fermeture amortie Finition nickelée mat				
		48	45	52		
Vis à bois Rapido Tourillon Logica	C2ABPE9	C2PBPE9	C2UBPE9			

Silentia • Série 200 pour portes épaisses • Ouverture 155°



Informations techniques

Charnières pour portes d'épaisseur min. 16 mm.
Charnière avec un grand angle d'ouverture à encombrement réduit.
Profondeur du boîtier 13.5 mm.

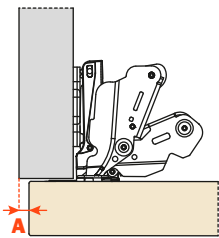
Ouverture 155°.

Possibilité de perçage de la porte (K) de 3 à 9 mm.

Adaptables à toutes les embases traditionnelles Série 200 et à toutes les embases Domi à clipser.

Pour limiter l'ouverture de la charnière, voir le chapitre "Accessoires" à la page 75.

Jeu nécessaire pour l'ouverture de la porte



	T=	16	18	20	22	24	25	26	27	28
K=3	A=	0.0	0.0	0.0	0.0	0.0	0.10	0.40	0.75	1.20
K=4	A=	0.0	0.0	0.0	0.0	0.0	0.15	0.45	0.85	1.35
K=5	A=	0.0	0.0	0.0	0.0	0.0	0.20	0.50	0.95	120° 1.70
K=6	A=	0.0	0.0	0.0	0.0	0.0	0.25	0.60	1.10	120° 1.95
K=7	A=	0.0	0.0	0.0	0.0	0.0	0.30	0.70	1.30	92° 2.30
K=8	A=	0.0	0.0	0.0	0.0	0.0	0.35	0.85	120° 1.70	92° 2.80
K=9	A=	0.0	0.0	0.0	0.0	0.15	0.55	1.20	92° 2.15	

Avec arrêt d'ouverture à 92° art. S2BM37XG

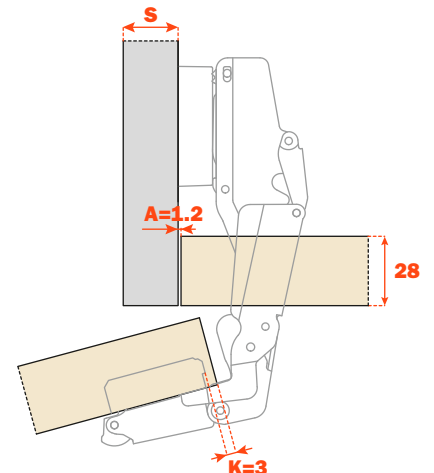
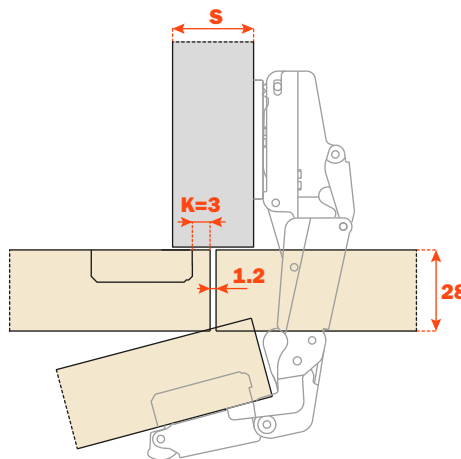
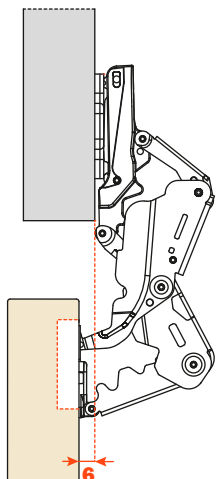
Avec arrêt d'ouverture à 120° art. S2AM37XG

Un rayon adéquat de la porte réduit les valeurs de "A"

Pour des espaces avec éléments extractibles.

L'encombrement

Avec une ouverture à 90°, une embase H=0 et une charnière à bras droit, la porte se dégage de 6 mm.



Emballage finition Nickelée mat

Carton 100 pièces · Palette 2.400 pièces

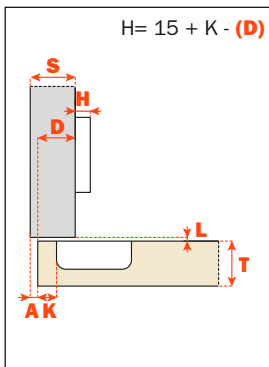
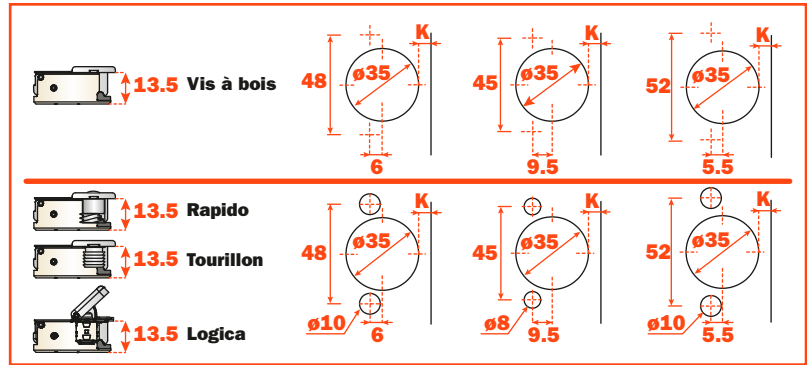
Emballage finition Titane

Vérifiez avec le service commercial la quantité minimale de commande

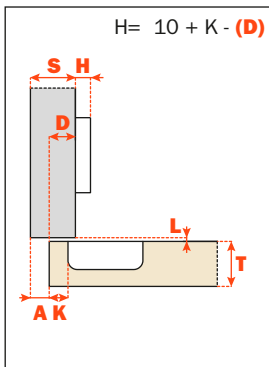
Toutes les charnières sont disponibles en finition titane ; pour les commander, modifier la référence comme indiqué dans l'exemple ci-dessous.

Exemple: C2AKAE9 = nickelé mat
C2AKAE6 = titane

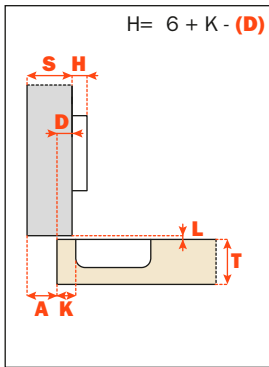
Utilisez ces formules pour définir le type de bras de la charnière, le perçage de la porte "K" et la hauteur de l'embase "H" nécessaires pour résoudre chaque problème d'application.



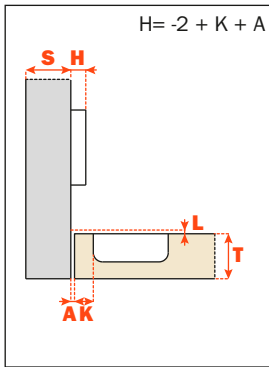
Fixation		Fermeture amortie Finition nickelée mat		
		48	45	52
	Vis à bois	C2AKAE9	C2PKAE9	C2UKAE9
	Rapido	C26KAE9	C27KAE9	C22KAE9
	Tourillon	C2BKAE9	C2RKAE9	C2WKAE9
	Logica	C2IKAE9	C2JKAE9	C2QKAE9



Fixation		Fermeture amortie Finition nickelée mat		
		48	45	52
	Vis à bois	C2AKDE9	C2PKDE9	C2UKDE9
	Rapido	C26KDE9	C27KDE9	C22KDE9
	Tourillon	C2BKDE9	C2RKDE9	C2WKDE9
	Logica	C2IKDE9	C2JKDE9	C2QKDE9



Fixation		Fermeture amortie Finition nickelée mat		
		48	45	52
	Vis à bois	C2AKGE9	C2PKGE9	C2UKGE9
	Rapido	C26KGE9	C27KGE9	C22KGE9
	Tourillon	C2BKGE9	C2RKGE9	C2WKGE9
	Logica	C2IKGE9	C2JKGE9	C2QKGE9



Fixation		Fermeture amortie Finition nickelée mat		
		48	45	52
	Vis à bois	C2AKPE9	C2PKPE9	C2UKPE9
	Rapido	C26KPE9	C27KPE9	C22KPE9
	Tourillon	C2BKPE9	C2RKPE9	C2WKPE9
	Logica	C2IKPE9	C2JKPE9	C2QKPE9

Silentia • Série 200 pour portes épaisses • Charnières complémentaires



Informations techniques

Pour portes en bois avec montage d'angle positif.
Charnières pour portes d'épaisseur min. 18 mm.
Profondeur du boîtier 15.5 mm.

Ouverture 94°.
 Possibilité de perçage de la porte (K) de 3 à 9 mm.
 Adaptables à toutes les embases traditionnelles Série 200 et à toutes les embases Domi à clipser.

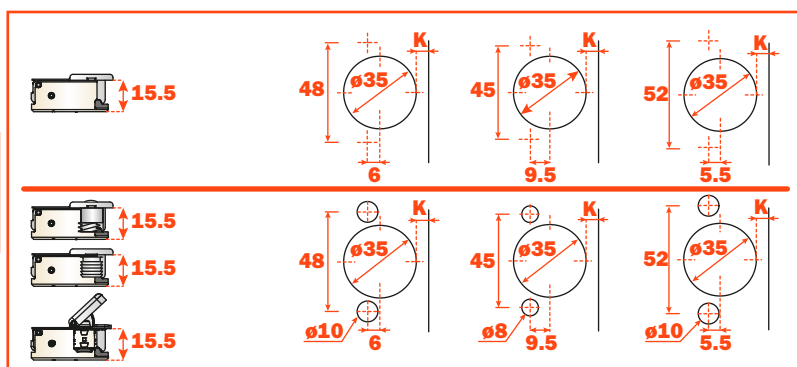
Pour résoudre les problèmes de montage avec un angle positif, il faut vérifier (en effectuant un essai préalable) les distances de perçage. N'hésitez pas à demander toutes les explications nécessaires à notre service d'assistance technique.

Emballage finition Nickelée mat

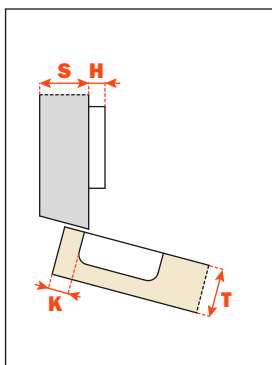
Carton 150 pièces · Palette 3.600 pièces

Emballage finition Titane

Vérifiez avec le service commercial la quantité minimale de commande

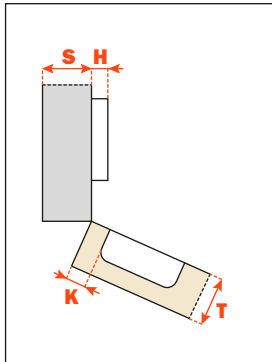


Bras 15°



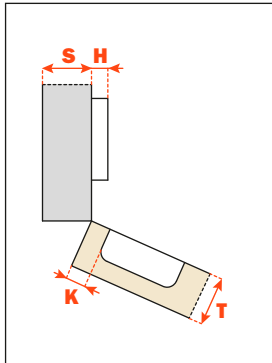
		Fermeture amortie Finition nickelée mat					
Fixation		48	45	52			
	Vis à bois	C2ABZE9	C2PBZE9	C2UBZE9			
	Rapido	C26BZE9	C27BZE9	C22BZE9			
	Tourillon	C2BBZE9	C2RBZE9	C2WBZE9			
	Logica	C2IBZE9	C2JBZE9	C2QBZE9			

Bras 24°

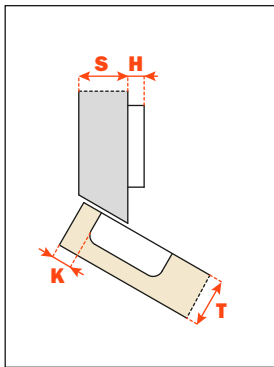
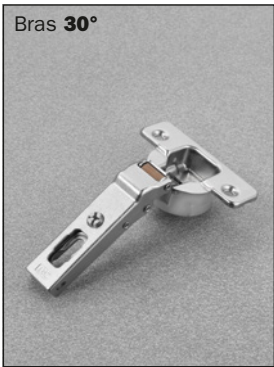


		Fermeture amortie Finition nickelée mat					
Fixation		48	45	52			
	Vis à bois	C2ABUE9	C2PBUE9	C2UBUE9			
	Rapido	C26BUE9	C27BUE9	C22BUE9			
	Tourillon	C2BBUE9	C2RBUE9	C2WBUE9			
	Logica	C2IBUE9	C2JBUE9	C2QBUE9			

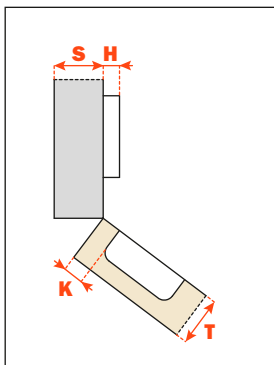
Bras 30°



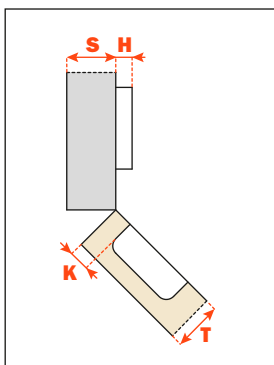
		Fermeture amortie Finition nickelée mat					
Fixation		48	45	52			
	Vis à bois	C2ABEE9	C2PBE9	C2UBE9			
	Rapido	C26BEE9	C27BEE9	C22BEE9			
	Tourillon	C2BBEE9	C2RBE9	C2WBE9			
	Logica	C2IBEE9	C2JBE9	C2QBE9			



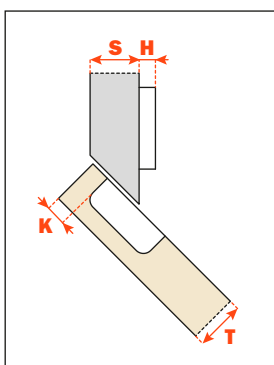
		Fermeture amortie Finition nickelée mat					
Fixation		48	45	52			
	Vis à bois	C2ABTE9	C2PBTE9	C2UBTE9			
	Rapido	C26BTE9	C27BTE9	C22BTE9			
	Tourillon	C2BBTE9	C2RBTE9	C2WBTE9			
	Logica	C2IBTE9	C2JBTE9	C2QBTE9			



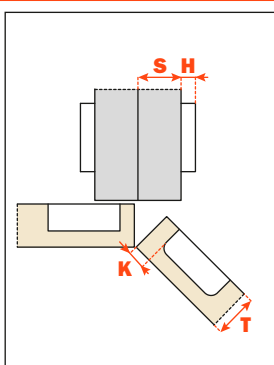
		Fermeture amortie Finition nickelée mat					
Fixation		48	45	52			
	Vis à bois	C2ABKE9	C2PBKE9	C2UBKE9			
	Rapido	C26BKE9	C27BKE9	C22BKE9			
	Tourillon	C2BBKE9	C2RBKE9	C2WBKE9			
	Logica	C2IBKE9	C2JBKE9	C2QBKE9			



		Fermeture amortie Finition nickelée mat					
Fixation		48	45	52			
	Vis à bois	C2ABME9	C2PBME9	C2UBME9			
	Rapido	C26BME9	C27BME9	C22BME9			
	Tourillon	C2BBME9	C2RBME9	C2WBME9			
	Logica	C2IBME9	C2JBME9	C2QBME9			

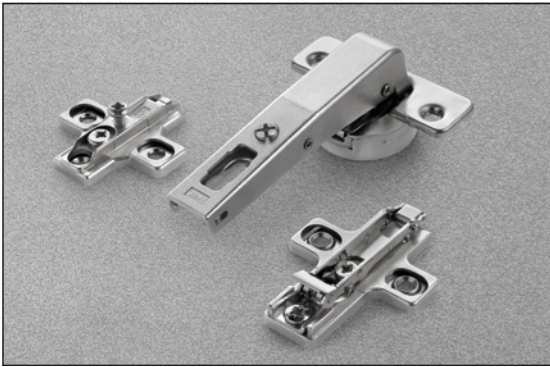


		Fermeture amortie Finition nickelée mat					
Fixation		48	45	52			
	Vis à bois	C2ABVE9	C2PBVE9	C2UBVE9			
	Rapido	C26BVE9	C27BVE9	C22BVE9			
	Tourillon	C2BBVE9	C2RBVE9	C2WBVE9			
	Logica	C2IBVE9	C2JBVE9	C2QBVE9			



		Fermeture amortie Finition nickelée mat					
Fixation		48	45	52			
	Vis à bois	C2ABME9AC	C2PBME9AC	C2UBME9AC			
	Rapido	C26BME9AC	C27BME9AC	C22BME9AC			
	Tourillon	C2BBME9AC	C2RBME9AC	C2WBME9AC			
	Logica	C2IBME9CA	C2JBME9AC	C2QBME9AC			

Silentia • Série 200 pour portes épaisses • Charnières complémentaires



Informations techniques

Contrecoudé pour flancs avec perçage standard 37x32 mm.

Charnières pour portes d'épaisseur min. 18 mm.

Profondeur du boîtier 15.5 mm.

Ouverture 94°.

Possibilité de perçage de la porte (K) de 3 à 9 mm.

Adaptables à toutes les embases traditionnelles Série 200 et à toutes les embases Domi à clipser.

E min. :

- 61 mm pour embases Série 200.
- 70 mm pour embases Domi.
- 74 mm pour embases Domi avec vis excentrique postérieure.

Emballage finition Nickelée mat

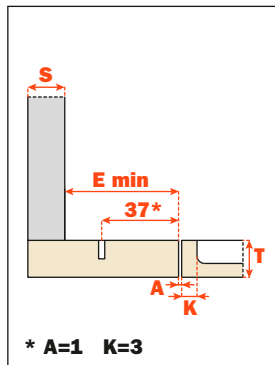
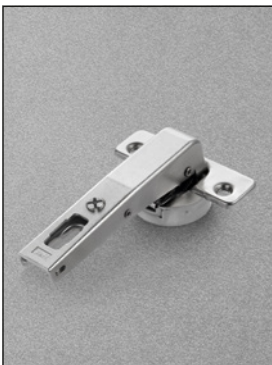
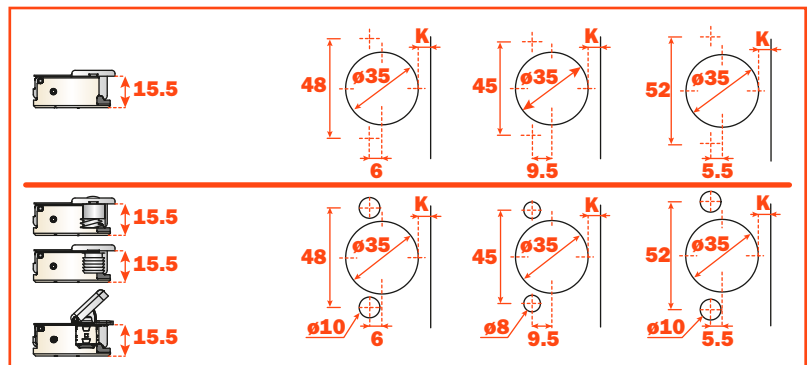
Carton 150 pièces · Palette 3.600 pièces

Emballage finition Titane

Vérifiez avec le service commercial la quantité minimale de commande

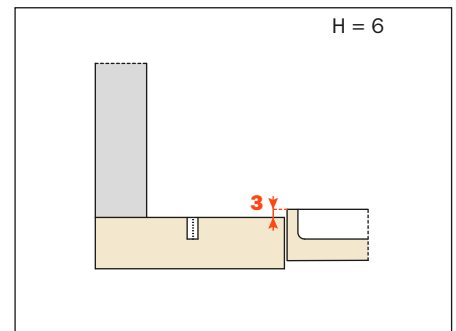
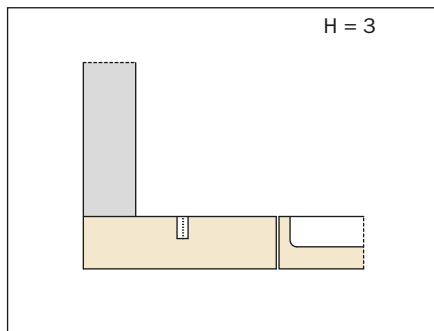
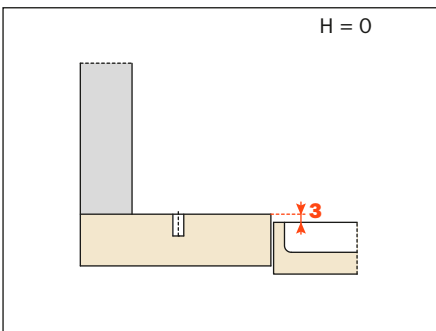
Toutes les charnières sont disponibles en finition titane ; pour les commander, modifier la référence comme indiqué dans l'exemple ci-dessous.

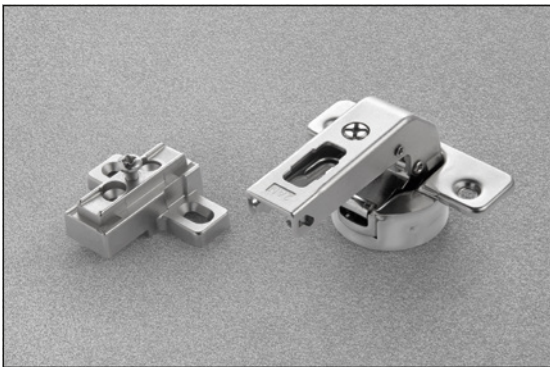
Exemple: C2ABNE9AC = nickelé mat
C2ABNE6AC = titane



		Fermeture amortie Finition nickelée mat					
Fixation		48	45	52			
	Vis à bois	C2ABNE9AC	C2PBNE9AC	C2UBNE9AC			
	Rapido	C26BNE9AC	C27BNE9AC	C22BNE9AC			
	Tourillon	C2BBNE9AC	C2RBNE9AC	C2WBNE9AC			
	Logica	C21BNE9AC	C2JBNE9AC	C2QBNE9AC			

Épaisseur d'embases pour chaque montage.





Informations techniques

Contrecoude pour petits espaces avec perçage du flanc 15x32 mm.

Charnières pour portes d'épaisseur min. 18 mm.

Profondeur du boîtier 15.5 mm.

Ouverture 94°.

Possibilité de perçage de la porte (K) de 3 à 9 mm.

Adaptables à toutes les embases traditionnelles Série 200, perçage 28x32 mm.

NON ADAPTABLES aux embases Domi à clipser.

Emballage finition Nickelée mat

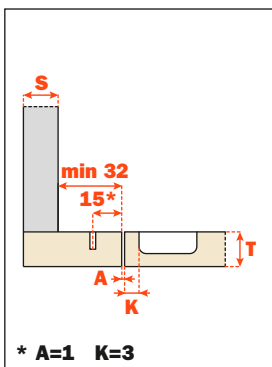
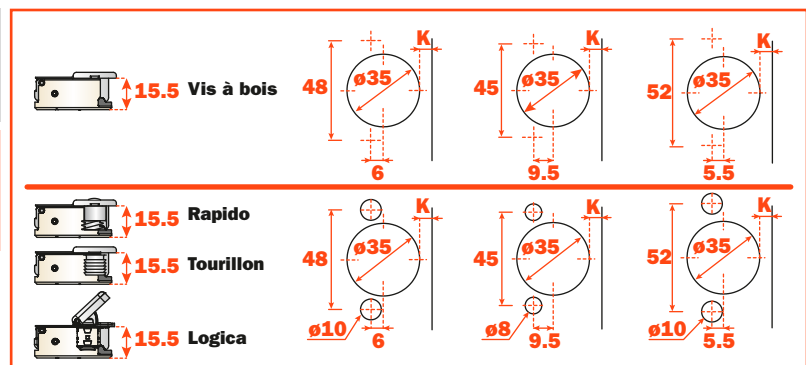
Carton 150 pièces · Palette 3.600 pièces

Emballage finition Titane

Vérifiez avec le service commercial la quantité minimale de commande

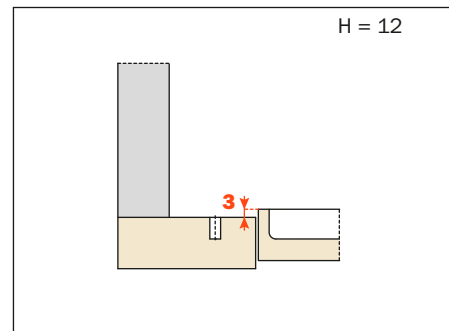
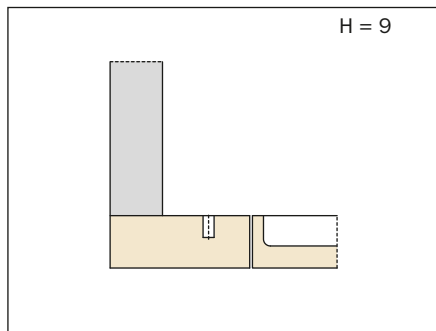
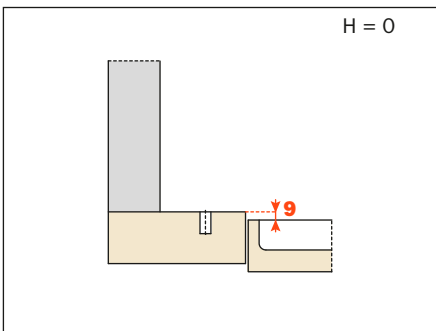
Toutes les charnières sont disponibles en finition titane ; pour les commander, modifier la référence comme indiqué dans l'exemple ci-dessous.

Exemple: C2ABNE9 = nickelé mat
C2ABNE6 = titane



		Fermeture amortie Finition nickelée mat					
Fixation		48	45	52			
	Vis à bois	C2ABNE9	C2PBNE9	C2UBNE9			
	Rapido	C26BNE9	C27BNE9	C22BNE9			
	Tourillon	C2BBNE9	C2RBNE9	C2WBNE9			
	Logica	C2IBNE9	C2JBNE9	C2QBNE9			

Épaisseur d'embases pour chaque montage.





Silentia+ • Série 300

Silentia+ • Série 300 • Caractéristiques techniques

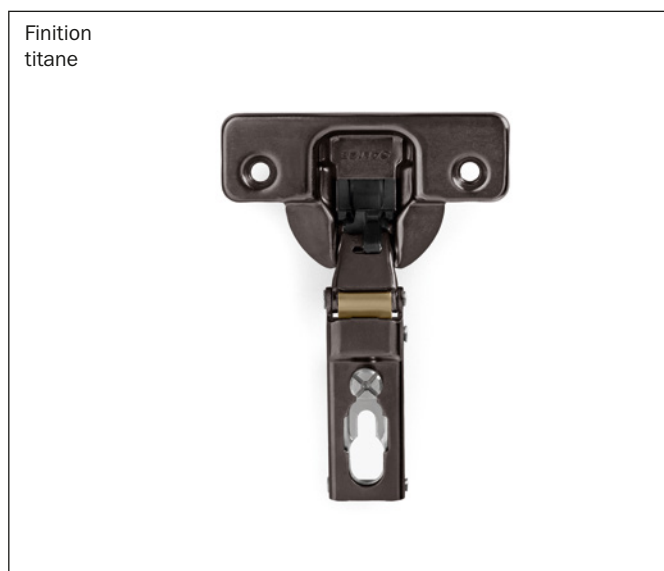
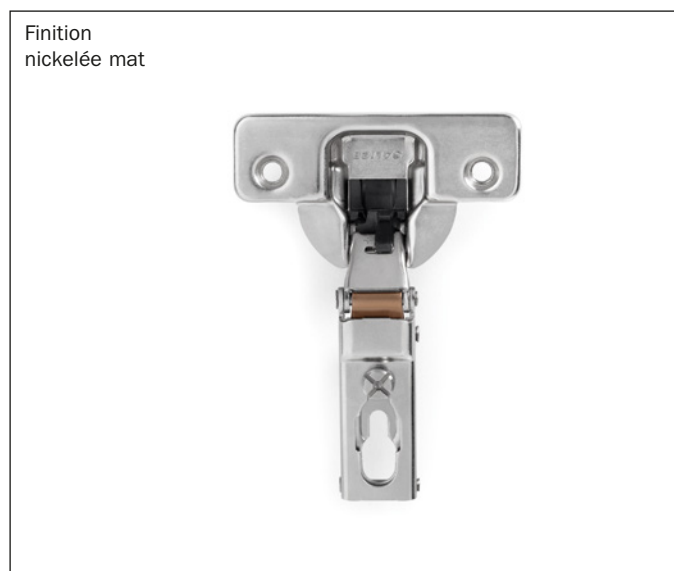
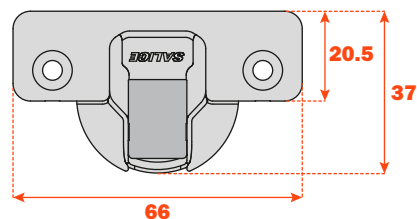
Charnières avec amortisseur intégré fonctionnant grâce à deux vérins hydrauliques, réglables.

Adaptation possible du freinage par réglage manuel de l'amortisseur.

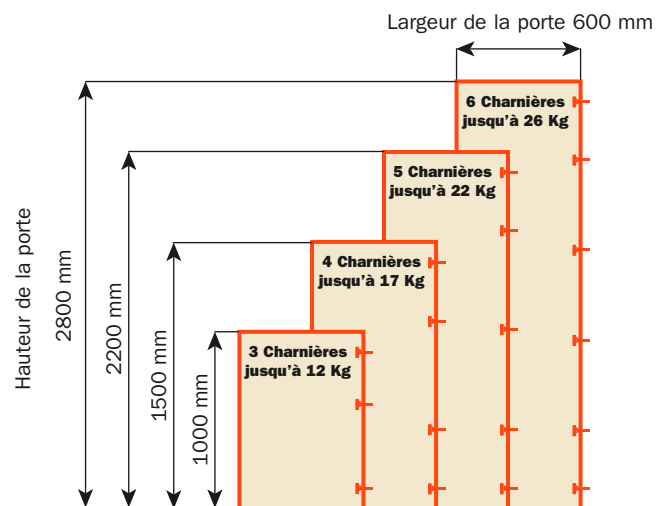
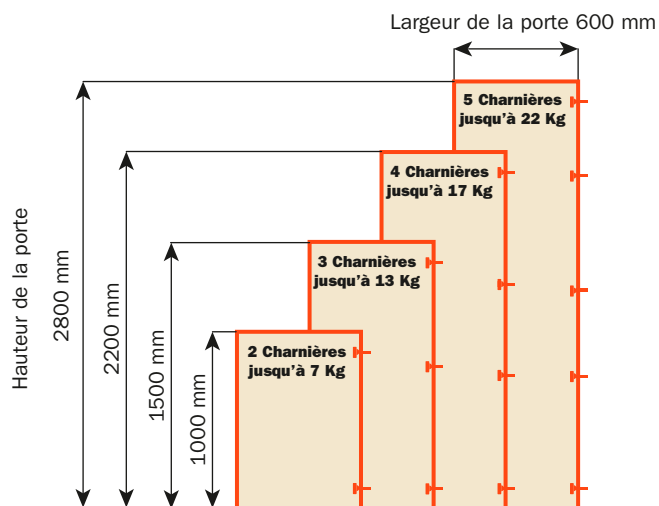
Dimensions du boîtier ø 35 mm.

Toutes les charnières sont disponibles en finition titane ; pour les commander, modifier la référence comme indiqué dans l'exemple ci-dessous.

Exemple: C3ABAE9 = nickelé mat
C3ABAE6 = titane



Nombre de charnières nécessaires en fonction des dimensions et du poids de la porte (à titre indicatif).



Réglages

Réglage latéral compensé de -1.5 mm à +3 mm.
Réglage vertical ± 1.5 mm par vis excentrique.
Réglage frontal avec embases Série 300 +2.8 mm.
L = 1.3 cette valeur ne change pas lors du réglage latéral
Dispositif d'arrêt de sécurité.

Embases

Embases symétriques et asymétriques en acier ou en zamak nickelé mat ou finition titane de la Série 200.
Positionnement avec butée en fin de course.

N.B. : Utiliser le tournevis POZIDRIVE n° 2 pour toutes les vis.

Silentia • Série 300 • Ouverture 94°

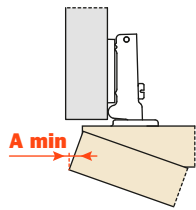


Informations techniques

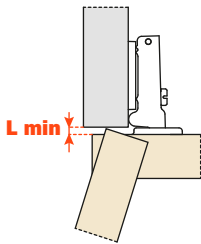
**Charnières pour portes d'épaisseur min. 18 mm.
Profondeur du boîtier 15.5 mm.**

Ouverture 94°.
Possibilité de perçage de la porte (K) de 3 à 9 mm.
Adaptables à toutes les embases traditionnelles Série 300.

Jeu nécessaire pour l'ouverture de la porte



T=	19	20	21	22	23	24	25	26	27	28	29	30	31	32	33	34	35
K=3	A= 0.1	0.2	0.3	0.4	0.5	0.7	0.8	1.0	1.6	2.6	3.5	4.5	5.4	6.4	7.4	8.3	9.3
K=4	A= 0.1	0.2	0.3	0.4	0.5	0.7	0.8	1.0	1.2	1.9	2.8	3.8	4.7	5.7	6.6	7.6	8.6
K=5	A= 0.1	0.2	0.3	0.4	0.5	0.7	0.8	1.0	1.2	1.4	2.2	3.1	4.1	5.0	5.9	6.9	7.8
K=6	A= 0.1	0.2	0.3	0.4	0.5	0.6	0.8	1.0	1.2	1.4	1.7	2.6	3.5	4.4	5.3	6.2	7.2
K=7	A= 0.1	0.2	0.3	0.4	0.5	0.6	0.8	1.0	1.1	1.3	1.6	2.1	3.0	3.8	4.7	5.6	6.5
K=8	A= 0.1	0.2	0.3	0.4	0.5	0.6	0.8	0.9	1.1	1.3	1.6	1.8	2.5	3.3	4.2	5.1	6.0
K=9	A= 0.1	0.2	0.3	0.4	0.5	0.6	0.8	0.9	1.1	1.3	1.5	1.8	2.1	2.9	3.7	4.6	5.4

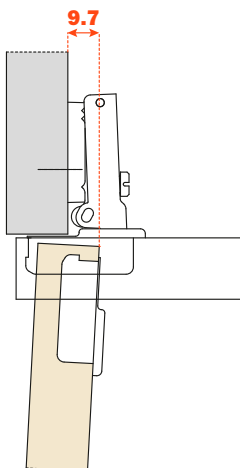


K=	3	4	5	6	7	8	9
L=	0.0	0.0	0.0	0.0	0.0	0.3	1.3

Un rayon adéquat de la porte réduit les valeurs de "A" et de "L"

Recul de la porte

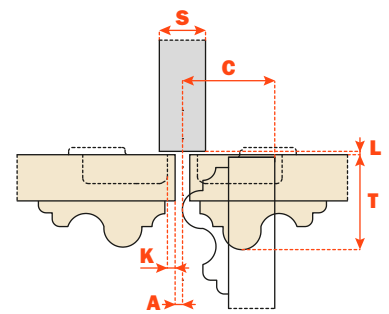
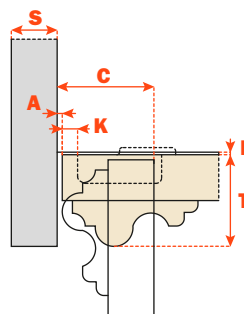
Recul de la porte par rapport au côté en position d'ouverture maximum (valeur obtenue avec une charnière bras droit, hauteur de l'embase H=0 et valeur K=3).



L'encombrement

Par cette formule vous pouvez obtenir l'épaisseur maximum de la porte ouverte sans interférer avec côtés, portes ou parois adjacentes. Il faut aussi toujours tenir compte du tableau des valeurs L · K · T.

$$C = 22.5 + K + A$$



Emballage finition Nickelée mat

Carton 300 pièces · Palette 7.200 pièces

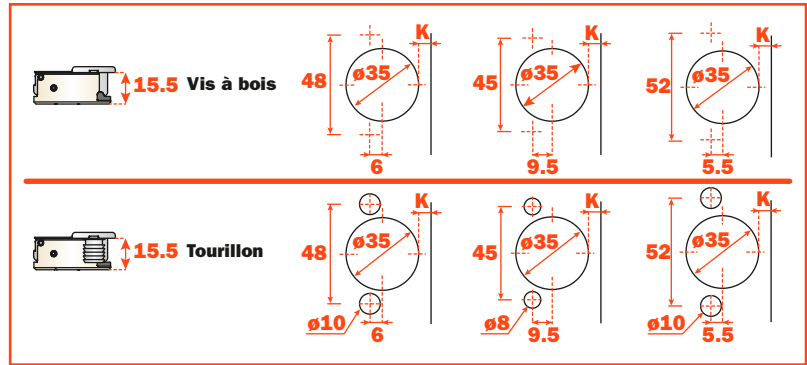
Emballage finition Titane

Vérifiez avec le service commercial la quantité minimale de commande

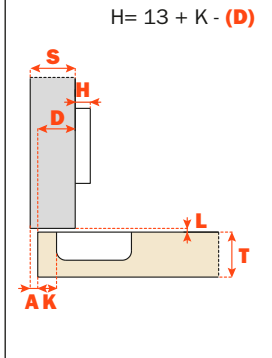
Toutes les charnières sont disponibles en finition titane ; pour les commander, modifier la référence comme indiqué dans l'exemple ci-dessous.

Exemple: C3ABAE9 = nickelé mat
C3ABAE6 = titane

Utilisez ces formules pour définir le type de bras de la charnière, le perçage de la porte "K" et la hauteur de l'embase "H" nécessaires pour résoudre chaque problème d'application.



Bras 0



$H = 13 + K - (D)$

		Fermure amortie Finition nickelée mat					
Fixation		48	45	52			
	Vis à bois						
	Tourillon	C3ABAE9	C3PBAE9	C3UBAE9			
		C3BBAE9	C3RBAE9	C3WBAE9			



Silentia+ • Série 700

Silentia+ • Série 700 • Caractéristiques techniques

Charnières avec amortisseur intégré fonctionnant grâce à deux vérins hydrauliques, réglables.

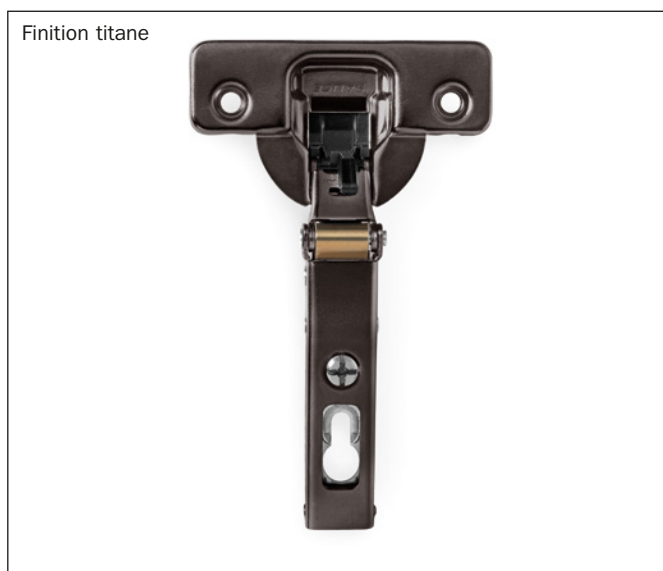
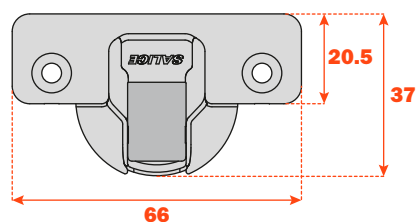
Adaptation possible du freinage par réglage manuel de l'amortisseur.

Dimensions du boîtier ø 35 mm.

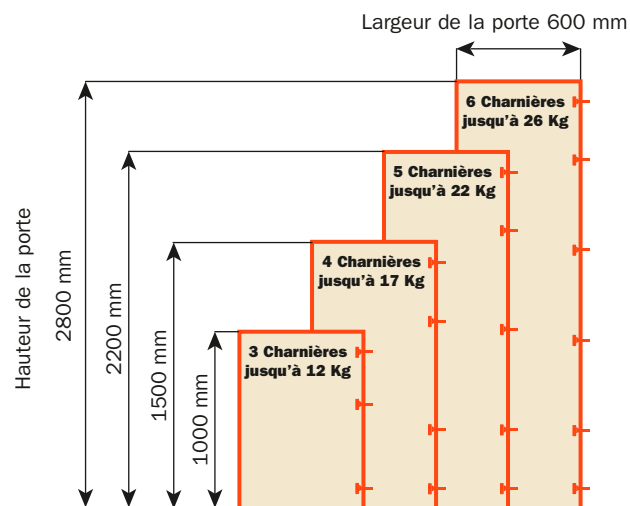
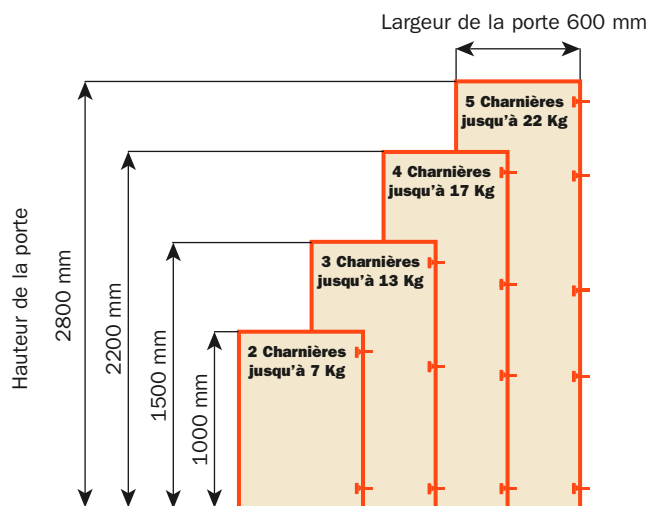
Toutes les charnières sont disponibles en finition titane ; pour les commander, modifier la référence comme indiqué dans l'exemple ci-dessous.

Exemple: C7A6AE9 = nickelé mat

C7A6AE6 = titane



Nombre de charnières nécessaires en fonction des dimensions et du poids de la porte (à titre indicatif).



Réglages

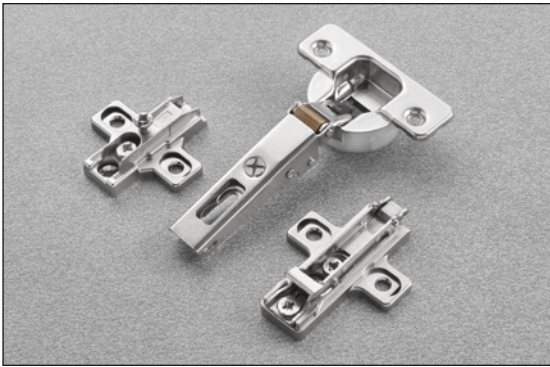
Réglage latéral compensé de -1.5 mm à +4.5 mm.
 Réglage vertical ± 2 mm.
 Réglage frontal avec embases Série 200 +2.8 mm.
 Réglage frontal avec embases Domi de -0.5 mm à +2.8 mm.
 Dispositif d'arrêt de sécurité.

Embases

Embases symétriques et asymétriques en acier ou en zamak nickelé mat de la Série 200.
 Fixation rapide sur embases Domi.
 Positionnement de la charnière en butée sur embases traditionnelles Série 200.

N.B. : Utiliser le tournevis POZIDRIVE n° 2 pour toutes les vis.

Silentia • Série 700 • Ouverture 110°



Informations techniques

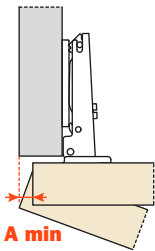
**Charnières pour portes d'épaisseur min. 16 mm.
Profondeur du boîtier 13.5 mm.**

Ouverture 110°.

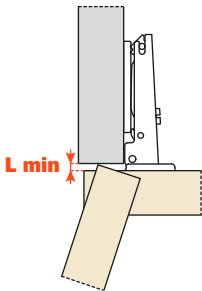
Possibilité de perçage de la porte (K) de 3 à 6 mm.

Adaptables à toutes les embases traditionnelles Série 200 et à toutes les embases Domi à clipser.

Jeu nécessaire pour l'ouverture de la porte



	T=	16	17	18	19	20	21	22	23	24	25	26
K=3	A=	0.7	0.9	1.1	1.3	1.6	1.9	2.2	2.6	3.2	4.4	5.7
K=4	A=	0.6	0.8	1.1	1.3	1.6	1.8	2.2	2.5	2.9	3.4	4.7
K=5	A=	0.6	0.8	1.0	1.3	1.5	1.8	2.1	2.4	2.8	3.2	3.7
K=6	A=	0.6	0.8	1.0	1.2	1.5	1.8	2.1	2.4	2.7	3.1	3.6

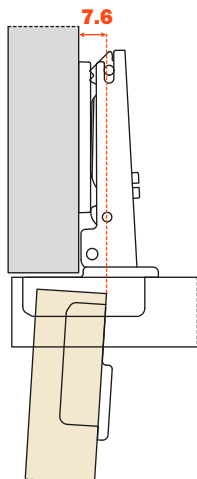


	T=	16	17	18	19	20	21	22	23	24	25	26
K=3	L=	0.0	0.0	0.0	0.0	0.0	0.0	0.0	0.2	0.4	0.6	0.9
K=4	L=	0.0	0.0	0.0	0.3	0.5	0.7	0.9	1.1	1.4	1.6	1.8
K=5	L=	0.6	0.8	1.0	1.2	1.5	1.7	1.9	2.1	2.4	2.6	2.8
K=6	L=	1.5	1.8	2.0	2.2	2.4	2.7	2.9	3.1	3.3	3.6	3.8

Un rayon adéquat de la porte réduit les valeurs de "A" et de "L"

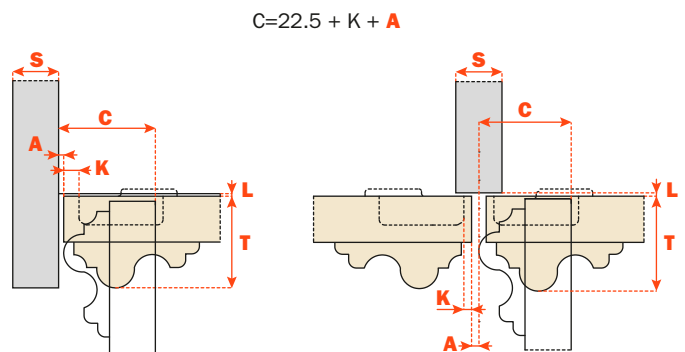
Recul de la porte

Recul de la porte par rapport au côté en position d'ouverture maximum (valeur obtenue avec une charnière bras droit, hauteur de l'embase H=0 et valeur K=3).



L'encombrement

Par cette formule vous pouvez obtenir l'épaisseur maximum de la porte ouverte sans interférer avec côtés, portes ou parois adjacentes. Il faut aussi toujours tenir compte du tableau des valeurs L · K · T.



Emballage finition Nickelée mat

Carton 300 pièces · Palette 7.200 pièces

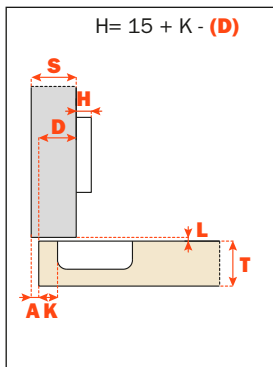
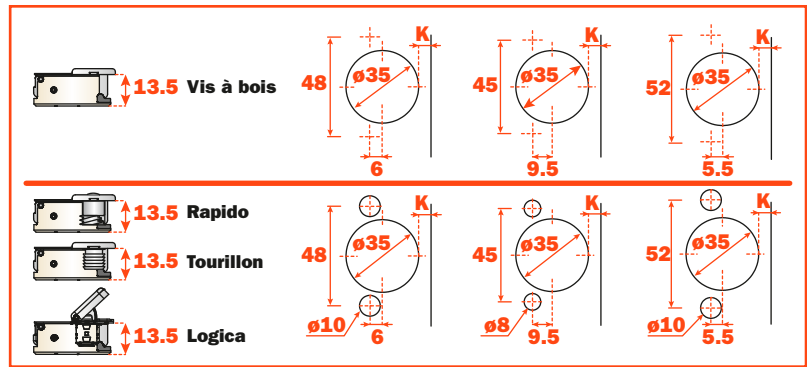
Emballage finition Titane

Vérifiez avec le service commercial la quantité minimale de commande

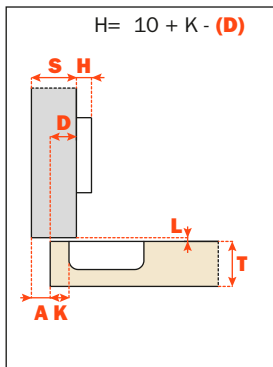
Toutes les charnières sont disponibles en finition titane ; pour les commander, modifier la référence comme indiqué dans l'exemple ci-dessous.

Exemple: C7A6AE9 = nickelé mat
C7A6AE6 = titane

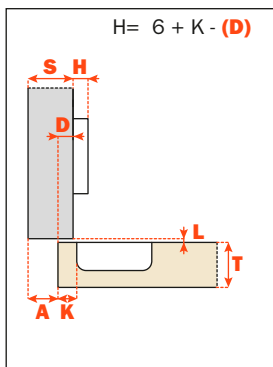
Utilisez ces formules pour définir le type de bras de la charnière, le perçage de la porte "K" et la hauteur de l'embase "H" nécessaires pour résoudre chaque problème d'application.



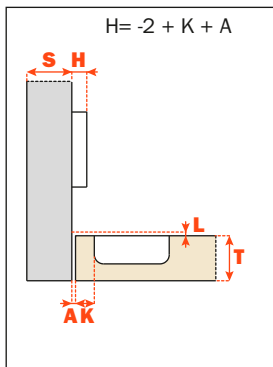
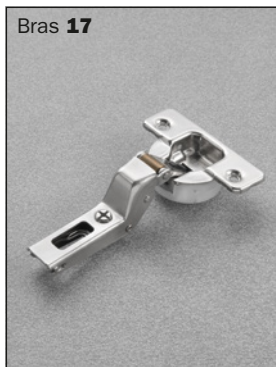
		Fermeture amortie Finition nickelée mat		
Fixation		48	45	52
	Vis à bois	C7A6AE9	C7P6AE9	C7U6AE9
	Rapido	C766AE9	C776AE9	C726AE9
	Tourillon	C7B6AE9	C7R6AE9	C7W6AE9
	Logica	C7I6AE9	C7J6AE9	C7Q6AE9



		Fermeture amortie Finition nickelée mat		
Fixation		48	45	52
	Vis à bois	C7A6DE9	C7P6DE9	C7U6DE9
	Rapido	C766DE9	C776DE9	C726DE9
	Tourillon	C7B6DE9	C7R6DE9	C7W6DE9
	Logica	C7I6DE9	C7J6DE9	C7Q6DE9

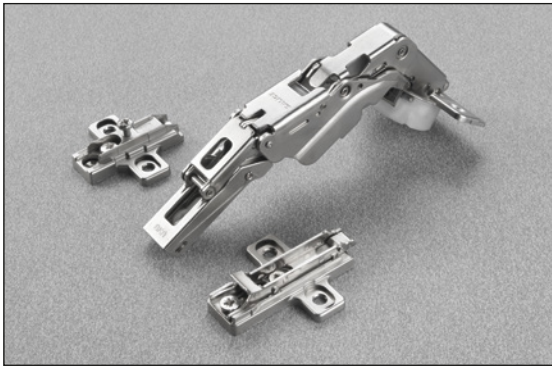


		Fermeture amortie Finition nickelée mat		
Fixation		48	45	52
	Vis à bois	C7A6GE9	C7P6GE9	C7U6GE9
	Rapido	C766GE9	C776GE9	C726GE9
	Tourillon	C7B6GE9	C7R6GE9	C7W6GE9
	Logica	C7I6GE9	C7J6GE9	C7Q6GE9



		Fermeture amortie Finition nickelée mat		
Fixation		48	45	52
	Vis à bois	C7A6PE9	C7P6PE9	C7U6PE9
	Rapido	C766PE9	C776PE9	C726PE9
	Tourillon	C7B6PE9	C7R6PE9	C7W6PE9
	Logica	C7I6PE9	C7J6PE9	C7Q6PE9

Silentia • Série 700 • Ouverture 155°



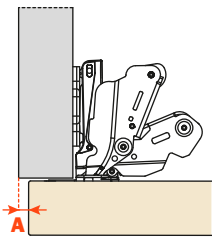
Informations techniques

Charnières pour portes d'épaisseur min. 16 mm.
Charnière avec un grand angle d'ouverture à encombrement réduit.
Profondeur du boîtier 13.5 mm.

Ouverture 155°.
 Possibilité de perçage de la porte (K) de 3 à 9 mm.
 Adaptables à toutes les embases traditionnelles Série 200 et à toutes les embases Domi à clipser.

Utilisez les tableaux "Perçages et fixations" de la page 75 pour compléter la référence de la charnière désirée.

Jeu nécessaire pour l'ouverture de la porte



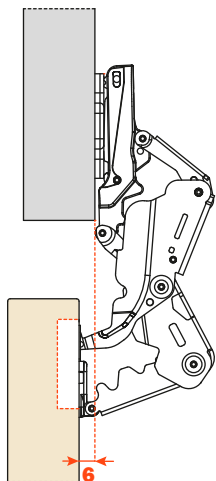
	T=	16	18	20	22	24	25	26	27	28
K=3	A=	0.0	0.0	0.0	0.0	0.0	0.10	0.40	0.75	1.20
K=4	A=	0.0	0.0	0.0	0.0	0.0	0.15	0.45	0.85	1.35
K=5	A=	0.0	0.0	0.0	0.0	0.0	0.20	0.50	0.95	120° 1.70
K=6	A=	0.0	0.0	0.0	0.0	0.0	0.25	0.60	1.10	120° 1.95
K=7	A=	0.0	0.0	0.0	0.0	0.0	0.30	0.70	1.30	92° 2.30
K=8	A=	0.0	0.0	0.0	0.0	0.0	0.35	0.85	120° 1.70	92° 2.80
K=9	A=	0.0	0.0	0.0	0.0	0.15	0.55	1.20	92° 2.15	

Avec arrêt d'ouverture a 92° art. S2BM37XG
Avec arrêt d'ouverture a 120° art. S2AM37XG

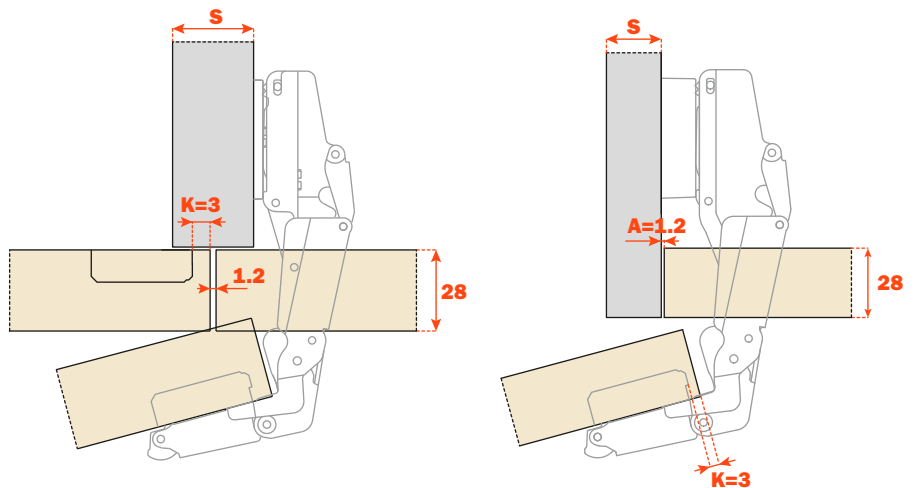
Un rayon adéquat de la porte réduit les valeurs de "A"

Pour des espaces avec éléments extractibles.

Avec une ouverture à 90°, une embase H=0 et une charnière bras droit, la porte se dégage de 6 mm.



L'encombrement



Emballage finition Nickelée mat

Carton 100 pièces · Palette 2.400 pièces

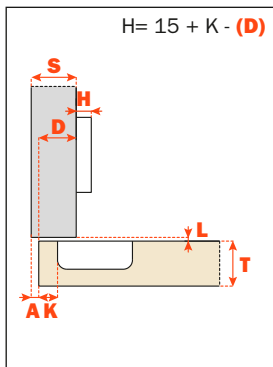
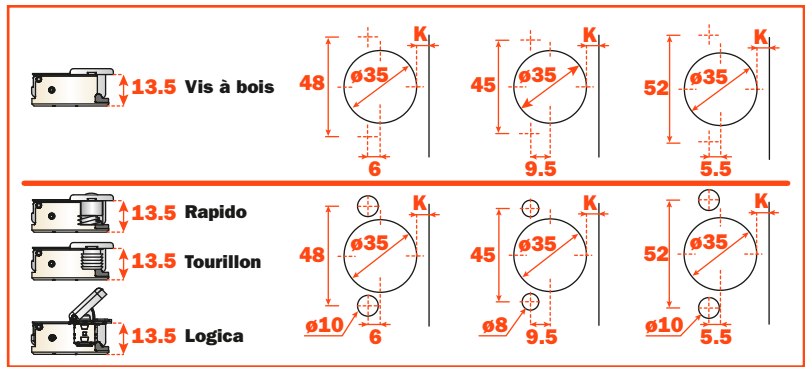
Emballage finition Titane

Vérifiez avec le service commercial la quantité minimale de commande

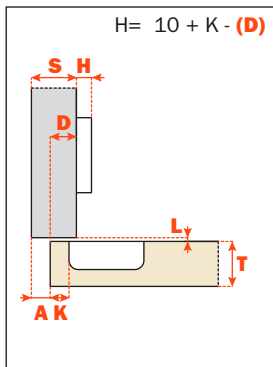
Toutes les charnières sont disponibles en finition titane ; pour les commander, modifier la référence comme indiqué dans l'exemple ci-dessous.

Exemple: C2AKAE9 = nickelé mat
C2AKAE6 = titane

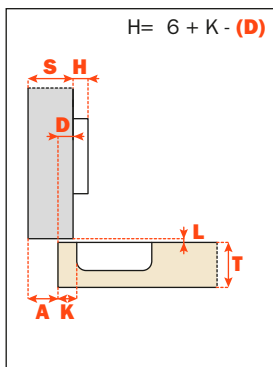
Utilisez ces formules pour définir le type de bras de la charnière, le perçage de la porte "K" et la hauteur de l'embase "H" nécessaires pour résoudre chaque problème d'application.



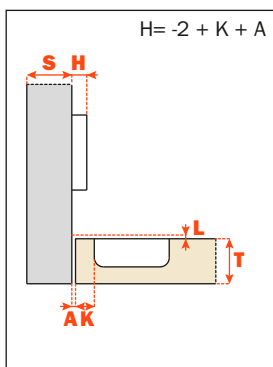
		Fermeture amortie Finition nickelée mat		
Fixation		48	45	52
	Vis à bois	C2AKAE9	C2PKAE9	C2UKAE9
	Rapido	C26KAE9	C27KAE9	C22KAE9
	Tourillon	C2BKAE9	C2RKAE9	C2WKAE9
	Logica	C2IKAE9	C2JKAE9	C2QKAE9



		Fermeture amortie Finition nickelée mat		
Fixation		48	45	52
	Vis à bois	C2AKDE9	C2PKDE9	C2UKDE9
	Rapido	C26KDE9	C27KDE9	C22KDE9
	Tourillon	C2BKDE9	C2RKDE9	C2WKDE9
	Logica	C2IKDE9	C2JKDE9	C2QKDE9



		Fermeture amortie Finition nickelée mat		
Fixation		48	45	52
	Vis à bois	C2AKGE9	C2PKGE9	C2UKGE9
	Rapido	C26KGE9	C27KGE9	C22KGE9
	Tourillon	C2BKGE9	C2RKGE9	C2WKGE9
	Logica	C2IKGE9	C2JKGE9	C2QKGE9



		Fermeture amortie Finition nickelée mat		
Fixation		48	45	52
	Vis à bois	C2AKPE9	C2PKPE9	C2UKPE9
	Rapido	C26KPE9	C27KPE9	C22KPE9
	Tourillon	C2BKPE9	C2RKPE9	C2WKPE9
	Logica	C2IKPE9	C2JKPE9	C2QKPE9

Silentia • Série 700 • Charnières complémentaires



Informations techniques

Pour portes en bois avec montage d'angle positif.

Charnières pour portes d'épaisseur min. 16 mm.

Profondeur du boîtier 13.5 mm.

Ouverture 110°.

Possibilité de perçage de la porte (K) de 3 à 6 mm.

Adaptables à toutes les embases traditionnelles Série 200 et à toutes les embases Domi à clipser.

Pour résoudre les problèmes de montage avec un angle positif, il faut vérifier (en effectuant un essai préalable) les distances de perçage. N'hésitez pas à demander toutes les explications nécessaires à notre service d'assistance technique.

Emballage finition Nickelée mat

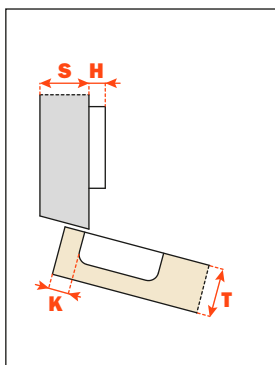
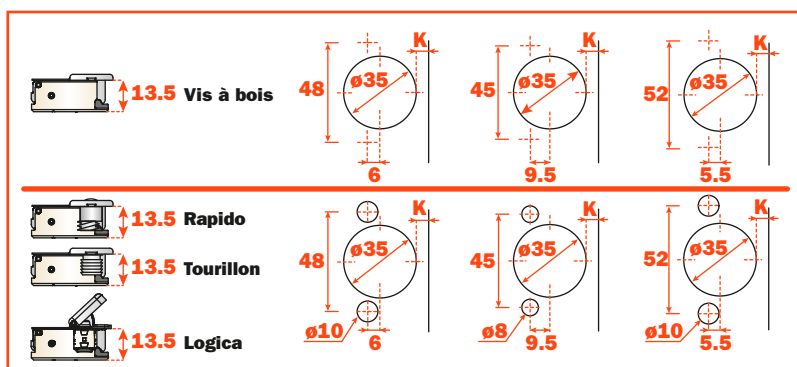
Carton 150 pièces · Palette 3.600 pièces

Emballage finition Titane

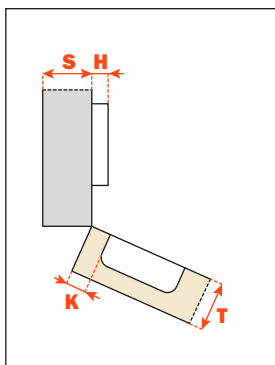
Vérifiez avec le service commercial la quantité minimale de commande

Toutes les charnières sont disponibles en finition titane ; pour les commander, modifier la référence comme indiqué dans l'exemple ci-dessous.

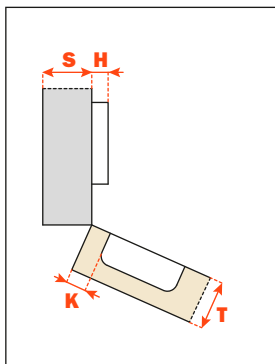
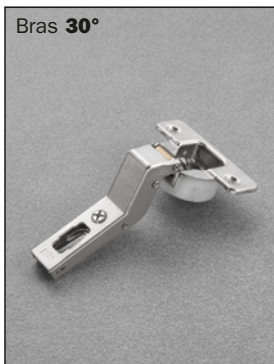
Exemple: C7A6ZE9 = nickelé mat
C7A6ZE6 = titane



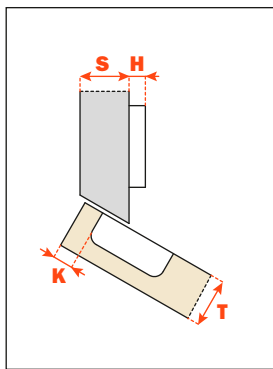
		Fermeture amortie Finition nickelée mat		
Fixation		48	45	52
	Vis à bois	C7A6ZE9	C7P6ZE9	C7U6ZE9
	Rapido	C766ZE9	C776ZE9	C726ZE9
	Tourillon	C7B6ZE9	C7R6ZE9	C7W6ZE9
	Logica	C7I6ZE9	C7J6ZE9	C7Q6ZE9



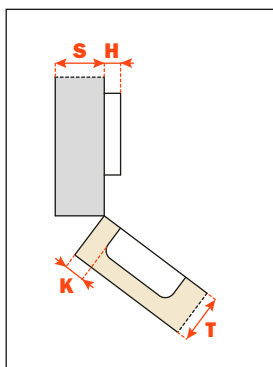
		Fermeture amortie Finition nickelée mat		
Fixation		48	45	52
	Vis à bois	C7A6UE9	C7P6UE9	C7U6UE9
	Rapido	C766UE9	C776UE9	C726UE9
	Tourillon	C7B6UE9	C7R6UE9	C7W6UE9
	Logica	C7I6UE9	C7J6UE9	C7Q6UE9



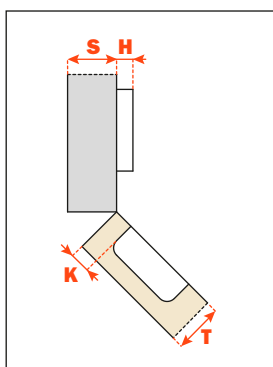
		Fermeture amortie Finition nickelée mat		
Fixation		48	45	52
	Vis à bois	C7A6EE9	C7P6EE9	C7U6EE9
	Rapido	C766EE9	C776EE9	C726EE9
	Tourillon	C7B6EE9	C7R6EE9	C7W6EE9
	Logica	C6I6EE9	C6J6EE9	C7Q6EE9



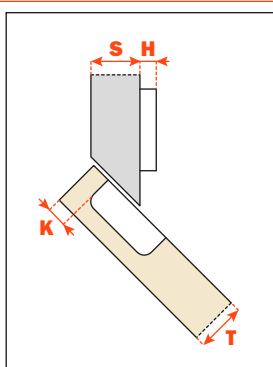
		Fermeture amortie Finition nickelée mat					
Fixation		48	45	52			
	Vis à bois	C7A6TE9	C7P6TE9	C7U6TE9			
	Rapido	C766TE9	C776TE9	C726TE9			
	Tourillon	C7B6TE9	C7R6TE9	C7W6TE9			
	Logica	C6I6TE9	C7J6TE9	C7Q6TE9			



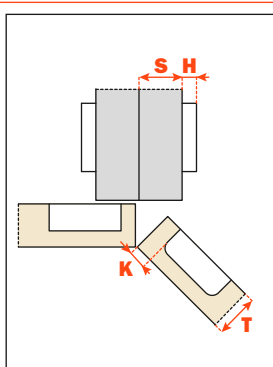
		Fermeture amortie Finition nickelée mat					
Fixation		48	45	52			
	Vis à bois	C7A6KE9	C7P6KE9	C7U6KE9			
	Rapido	C766KE9	C776KE9	C726KE9			
	Tourillon	C7B6KE9	C7R6KE9	C7W6KE9			
	Logica	C6I6KE9	C7J6KE9	C7Q6KE9			



		Fermeture amortie Finition nickelée mat					
Fixation		48	45	52			
	Vis à bois	C7A6ME9	C7P6ME9	C7U6ME9			
	Rapido	C766ME9	C776ME9	C726ME9			
	Tourillon	C7B6ME9	C7R6ME9	C7W6ME9			
	Logica	C7I6ME9	C7J6ME9	C7Q6ME9			



		Fermeture amortie Finition nickelée mat					
Fixation		48	45	52			
	Vis à bois	C7A6VE9	C7P6VE9	C7U6VE9			
	Rapido	C766VE9	C776VE9	C726VE9			
	Tourillon	C7B6VE9	C7R6VE9	C7W6VE9			
	Logica	C7I6VE9	C7J6VE9	C7Q6VE9			



		Fermeture amortie Finition nickelée mat					
Fixation		48	45	52			
	Vis à bois	C7A6ME9AC	C7P6ME9AC	C7U6ME9AC			
	Rapido	C766ME9AC	C776ME9AC	C726ME9AC			
	Tourillon	C7B6ME9AC	C7R6ME9AC	C7W6ME9AC			
	Logica	C7I6ME9AC	C7J6ME9AC	C7Q6ME9AC			

Silentia • Série 700 • Charnières complémentaires



Informations techniques

Pour portes en bois avec montage d'angle négatif.

Charnières pour portes d'épaisseur min. 16 mm.

Profondeur du boîtier 13.5 mm.

Ouverture à 110°.

Possibilité de perçage de la porte (K) de 3 à 6 mm.

Adaptables à toutes les embases traditionnelles Série 200 et à toutes les embases Domi à clipser.

Pour résoudre les problèmes de montage avec un angle négatif, il faut vérifier (en effectuant un essai préalable) les distances de perçage. N'hésitez pas à demander toutes les explications nécessaires à notre service d'assistance technique.

Emballage finition Nickelée mat

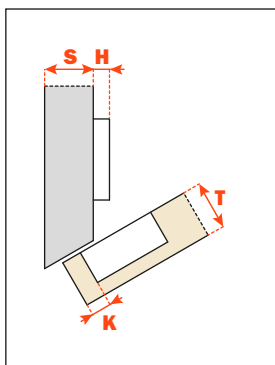
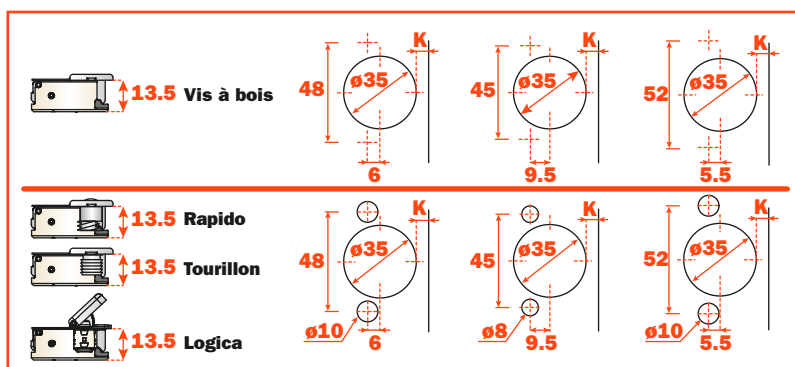
Carton 150 pièces · Palette 3.600 pièces

Emballage finition Titane

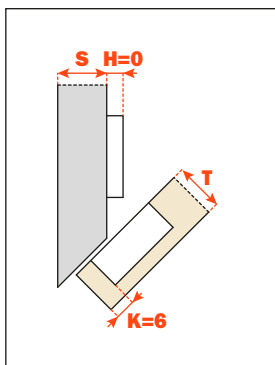
Vérifiez avec le service commercial la quantité minimale de commande

Toutes les charnières sont disponibles en finition titane ; pour les commander, modifier la référence comme indiqué dans l'exemple ci-dessous.

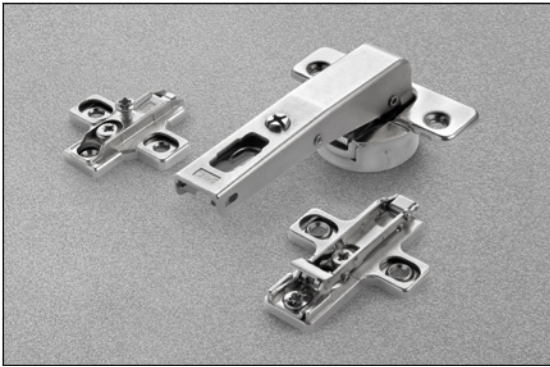
Exemple: C7A6WE9 = nickelé mat
C7A6WE6 = titane



		Fermeture amortie Finition nickelée mat					
Fixation		48	45	52			
	Vis à bois	C7A6WE9	C7P6WE9	C7U6WE9			
	Rapido	C766WE9	C776WE9	C726WE9			
	Tourillon	C7B6WE9	C7R6WE9	C7W6WE9			
	Logica	C7I6WE9	C7J6WE9	C7Q6WE9			



		Fermeture amortie Finition nickelée mat					
Fixation		48	45	52			
	Vis à bois	C7A6HE9	C7P6HE9	C7U6HE9			
	Rapido	C766HE9	C776HE9	C726HE9			
	Tourillon	C7B6HE9	C7R6HE9	C7W6HE9			
	Logica	C7I6HE9	C7J6HE9	C7Q6HE9			



Informations techniques

Contrecoudé pour flancs avec perçage standard 37x32 mm.

Charnières pour portes d'épaisseur min. 16 mm.

Profondeur du boîtier 13.5 mm.

Ouverture 110°.

Possibilité de perçage de la porte (K) de 3 à 6 mm.

Adaptables à toutes les embases traditionnelles Série 200 et à toutes les embases Domi à clipser.

E min. :

- 61 mm pour embases Série 200.
- 70 mm pour embases Domi.
- 74 mm pour embases Domi avec vis excentrique postérieure.

Emballage finition Nickelée mat

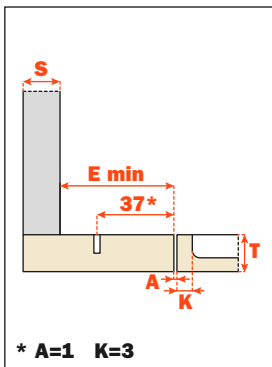
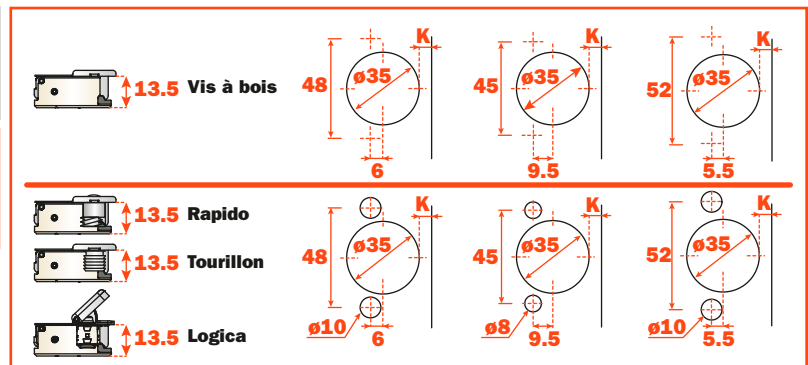
Carton 150 pièces · Palette 3.600 pièces

Emballage finition Titane

Vérifiez avec le service commercial la quantité minimale de commande

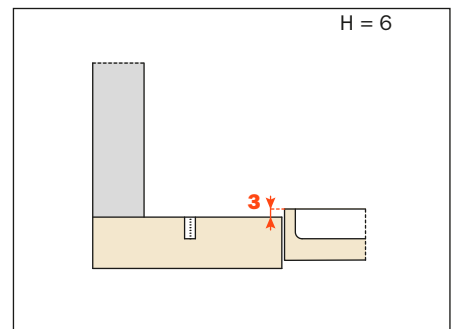
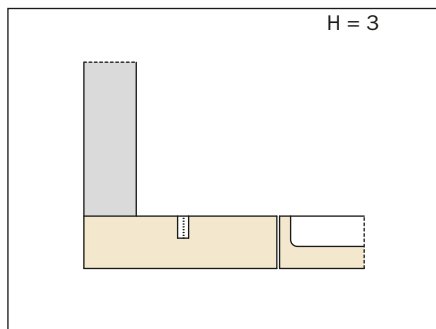
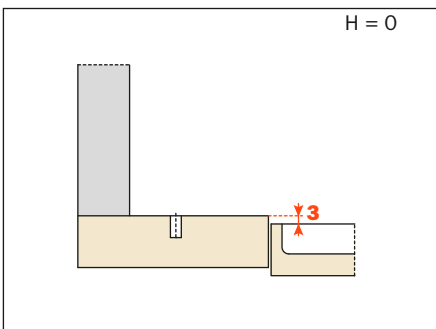
Toutes les charnières sont disponibles en finition titane ; pour les commander, modifier la référence comme indiqué dans l'exemple ci-dessous.

Exemple: C7A6NE9AC = nickelé mat
C7A6NE6AC = titane

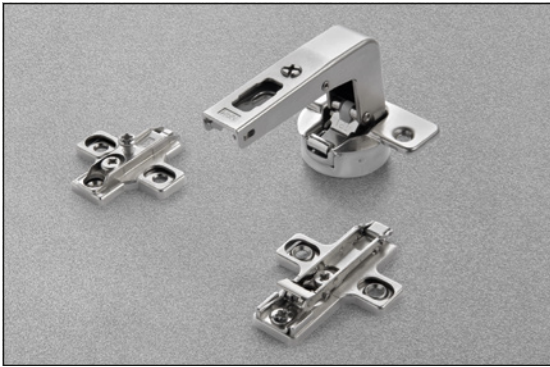


Fixation	Fermeture amortie Finition nickelée mat					
	48	45	52			
Vis à bois	C7A6NE9AC	C7P6NE9AC	C7U6NE9AC			
Rapido	C7G6NE9AC	C7H6NE9AC	C7I6NE9AC			
Tourillon	C7B6NE9AC	C7R6NE9AC	C7W6NE9AC			
Logica	C7I6NE9AC	C7J6NE9AC	C7Q6NE9AC			

Épaisseur d'embases pour chaque montage.



Silentia • Série 700 • Charnières complémentaires



Informations techniques

Contrecoudé long.
Charnières pour portes d'épaisseur min. 16 mm.
Profondeur du boîtier 13.5 mm.

Ouverture 110°.
 Possibilité de perçage de la porte (K) de 3 à 6 mm.
 Adaptables à toutes les embases traditionnelles Série 200 et à toutes les embases Domi à clipser.

- E min. :**
- 61 mm pour embases Série 200.
 - 70 mm pour embases Domi.
 - 74 mm pour embases Domi avec vis excentrique postérieure.

Emballage finition Nickelée mat

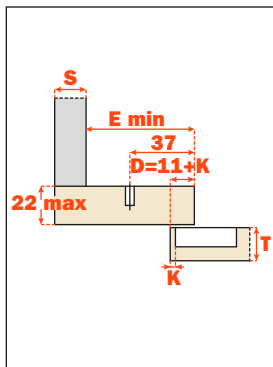
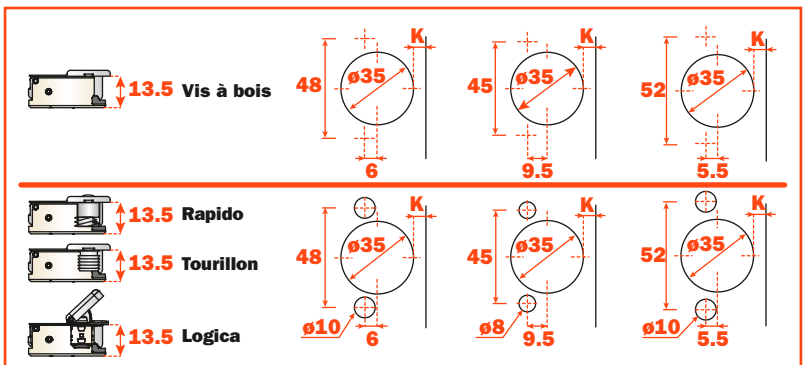
Carton 150 pièces • Palette 3.600 pièces

Emballage finition Titane

Vérifiez avec le service commercial la quantité minimale de commande

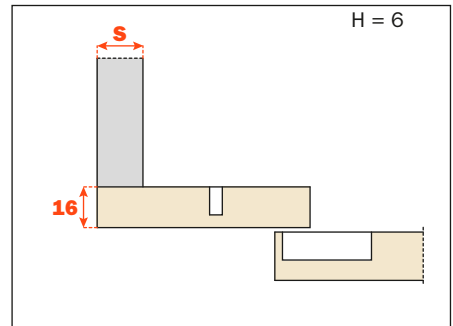
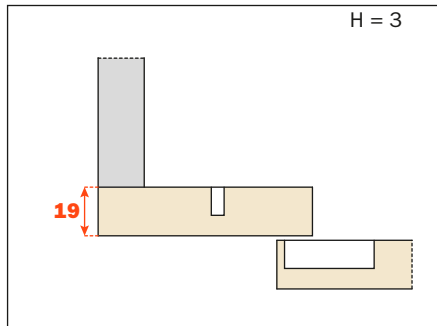
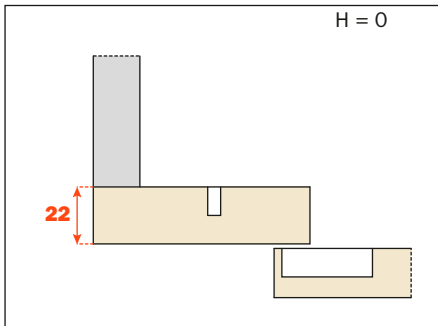
Toutes les charnières sont disponibles en finition titane ; pour les commander, modifier la référence comme indiqué dans l'exemple ci-dessous.

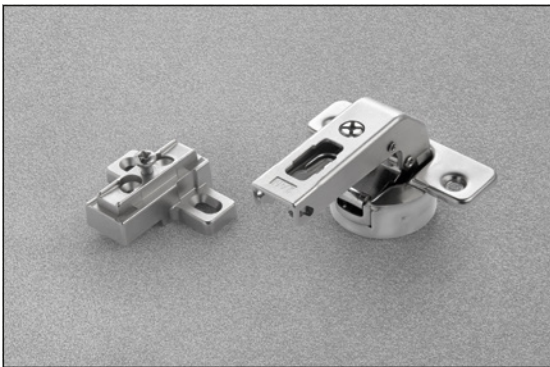
Exemple: C7A6NE9AM = nickelé mat
 C7A6NE6AM = titane



		Fermeture amortie Finition nickelée mat		
Fixation		48	45	52
	Vis à bois	C7A6NE9AM	C7P6NE9AM	C7U6NE9AM
	Rapido	C766NE9AM	C776NE9AM	C726NE9AM
	Tourillon	C7B6NE9AM	C7R6NE9AM	C7W6NE9AM
	Logica	C7I6NE9AM	C7J6NE9AM	C7Q6NE9AM

Épaisseur d'embases pour chaque montage.





Informations techniques

Contrecoude pour petits espaces avec perçage du flanc 15x32 mm.

Charnières pour portes d'épaisseur min. 16 mm.

Profondeur du boîtier 13.5 mm.

Ouverture 110°.

Possibilité de perçage de la porte (K) de 3 à 6 mm.

Adaptables à toutes les embases traditionnelles Série 200, perçage 28x32 mm.

NON ADAPTABLES aux embases Domi à clipser.

Emballage finition Nickelée mat

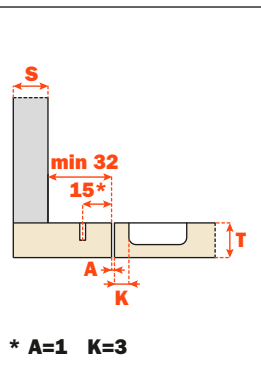
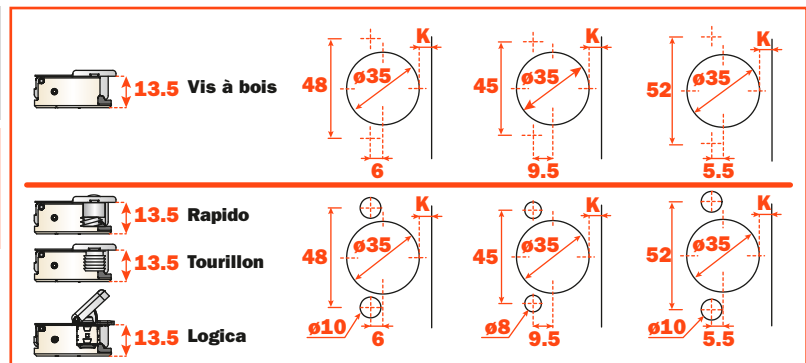
Carton 150 pièces · Palette 3.600 pièces

Emballage finition Titane

Vérifiez avec le service commercial la quantité minimale de commande

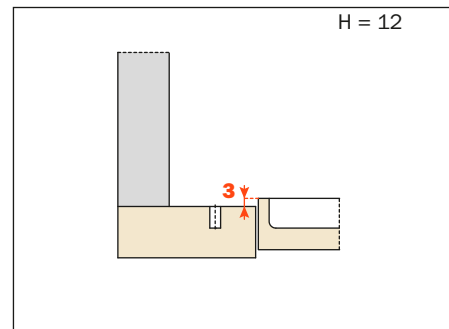
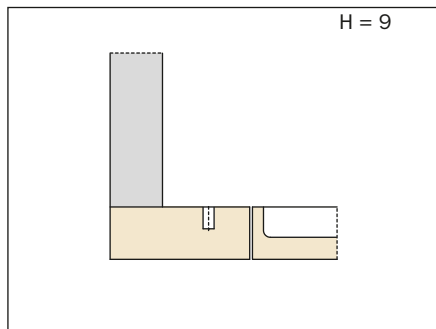
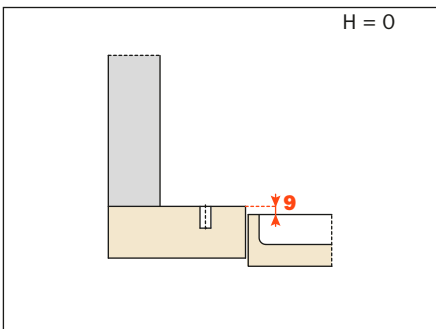
Toutes les charnières sont disponibles en finition titane ; pour les commander, modifier la référence comme indiqué dans l'exemple ci-dessous.

Exemple: C7A6NE9 = nickelé mat
C7A6NE6 = titane



Fixation	Fermeture amortie Finition nickelée mat					
	48	45	52			
Vis à bois	C7A6NE9	C7P6NE9	C7U6NE9			
Rapido	C766NE9	C776NE9	C726NE9			
Tourillon	C7B6NE9	C7R6NE9	C7W6NE9			
Logica	C7I6NE9	C7J6NE9	C7Q6NE9			

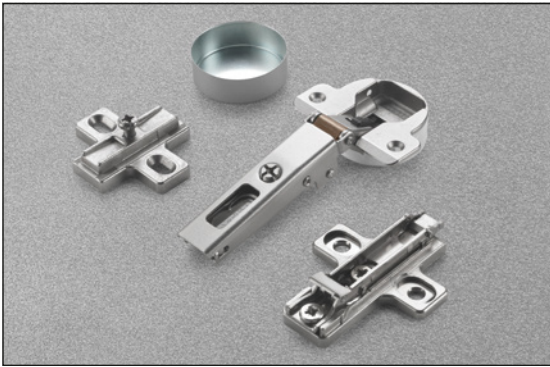
Épaisseur d'embases pour chaque montage.





Silentia+ • Pour profilés métalliques

Silentia • Pour profilés métalliques



Informations techniques

Charnières étudiées pour être insérées dans des profilés métalliques.

Ouverture 105°.

Pour la fixation des charnières C1Z6 nous recommandons l'emploi de vis autofiletantes avec tête fraisée plane $\varnothing 2.9 \times 6.5$ UNI 6955 - DIN 7982.

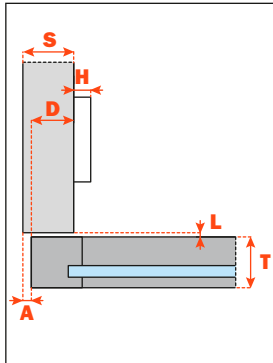
Adaptables à toutes les embases traditionnelles Série 200 et à toutes les embases Domi à clipser.

Emballage finition Nickelée mat Carton 150 pièces • Palette 3.600 pièces

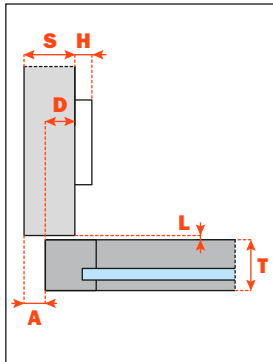
Emballage finition Titane Vérifiez avec le service commercial la quantité minimale de commande

Toutes les charnières sont disponibles en finition titane ; pour les commander, modifier la référence comme indiqué dans l'exemple ci-dessous.

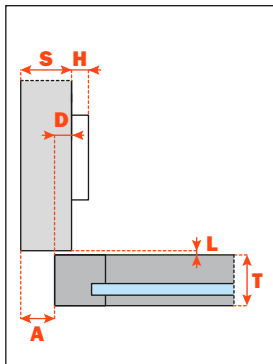
Exemple: C1Z6AE9 = nickelé mat • C1Z6AE6 = titane



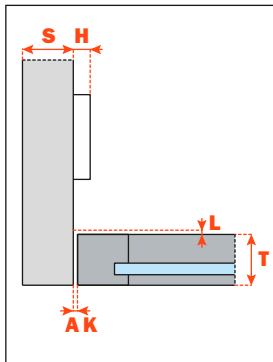
		Fermeture amortie Finition nickelée mat			
		C1Z6AE9			



		Fermeture amortie Finition nickelée mat			
		C1Z6DE9			



		Fermeture amortie Finition nickelée mat			
		C1Z6GE9			



		Fermeture amortie Finition nickelée mat			
		C1Z6PE9			

Charnières complémentaires



Informations techniques

Pour portes avec montage d'angle positif.
Charnières étudiées pour être insérées dans des profilés métalliques.
 Ouverture 105°.

Pour la fixation des charnières C1Z6 nous recommandons l'emploi de vis autofiletantes avec tête fraisée plane $\varnothing 2.9 \times 6.5$ UNI 6955 - DIN 7982.

Adaptables à toutes les embases traditionnelles Série 200 et à toutes les embases Domi à clipser.

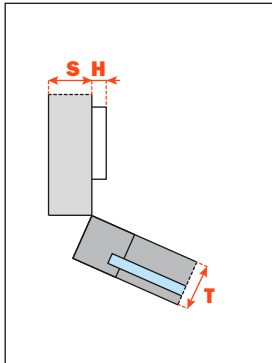
Emballage finition Nickelée mat Carton 150 pièces · Palette 3.600 pièces

Emballage finition Titane Vérifiez avec le service commercial la quantité minimale de commande

Toutes les charnières sont disponibles en finition titane ; pour les commander, modifier la référence comme indiqué dans l'exemple ci-dessous.

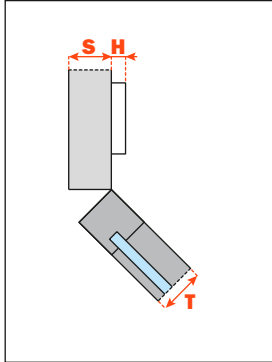
Exemple: C1Z6EE9 = nickelé mat · C1Z6EE6 = titane

Bras 30°



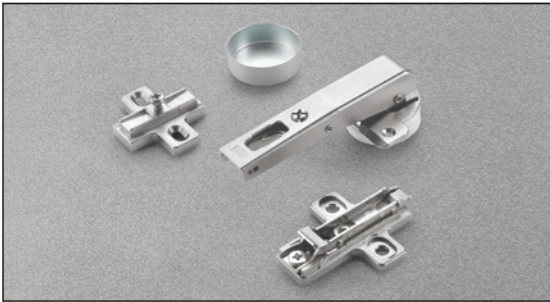
		Fermeture amortie Finition nickelée mat					
		C1Z6EE9					

Bras 45°



		Fermeture amortie Finition nickelée mat					
		C1Z6ME9					

Silentia • Pour profilés métalliques • Charnières complémentaires



Informations techniques

Contrecoudé pour flancs avec perçage standard 37x32 mm.
Charnières étudiées pour être insérées dans des profilés métalliques.

Ouverture 105°.

Pour la fixation des charnières C1Z6 nous recommandons l'emploi de vis autofiletantes avec tête fraisée plane $\varnothing 2.9 \times 6.5$ UNI 6955 - DIN 7982.

Adaptables à toutes les embases traditionnelles Série 200 et à toutes les embases Domi à clipser.

E min. :

- 61 mm pour embases Série 200.
- 70 mm pour embases Domi.
- 74 mm pour embases Domi avec vis excentrique postérieure.

Emballage finition Nickelée mat

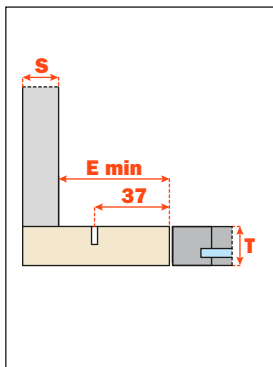
Carton 150 pièces • Palette 3.600 pièces

Emballage finition Titane

Vérifiez avec le service commercial la quantité minimale de commande

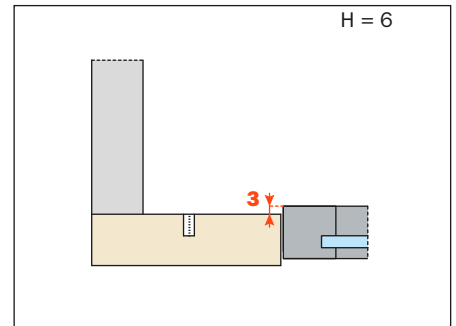
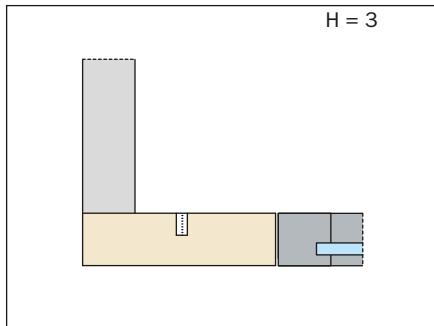
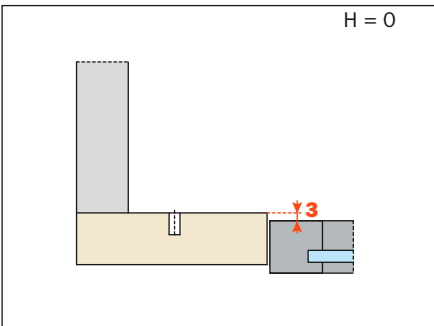
Toutes les charnières sont disponibles en finition titane ; pour les commander, modifier la référence comme indiqué dans l'exemple ci-dessous.

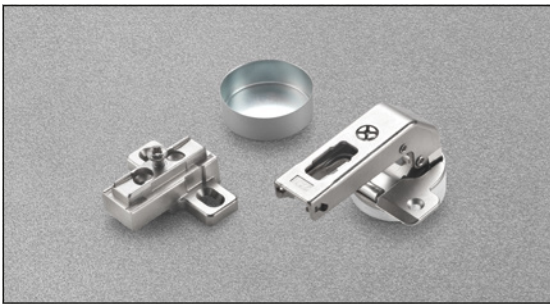
Exemple: C1Z6NE9AC = nickelé mat
 C1Z6NE6AC = titane



		Fermeture amortie Finition nickelée mat		
		C1Z6NE9AC		

Épaisseur d'embases pour chaque montage.





Informations techniques

**Contrecoqué pour petits espaces avec perçage du flanc 15x32 mm.
Charnières étudiées pour être insérées dans des profilés métalliques.**

Ouverture 105°.

Pour la fixation des charnières C1Z6 nous recommandons l'emploi de vis autofiletantes avec tête fraisée plane $\varnothing 2.9 \times 6.5$

UNI 6955 - DIN 7982.

Adaptables à toutes les embases traditionnelles Série 200, perçage 28 x 32 mm.

NON ADAPTABLES aux embases Domi à fixation rapide.

Emballage finition Nickelée mat

Carton 150 pièces · Palette 3.600 pièces

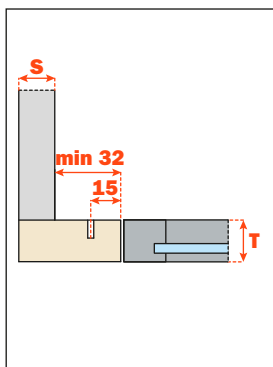
Emballage finition Titane

Vérifiez avec le service commercial la quantité minimale de commande

Toutes les charnières sont disponibles en finition titane ; pour les commander, modifier la référence comme indiqué dans l'exemple ci-dessous.

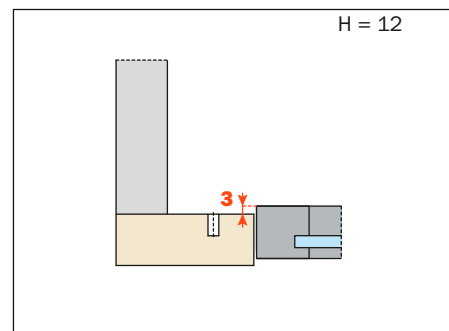
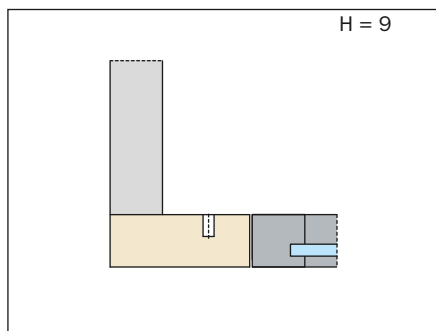
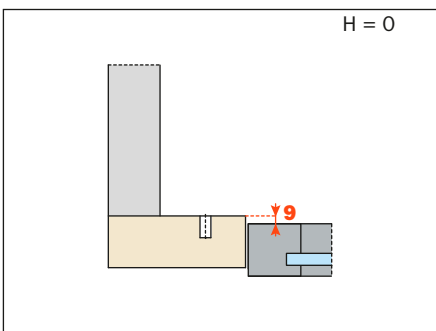
Exemple: C1Z6NE9 = nickelé mat

C1Z6NE6 = titane



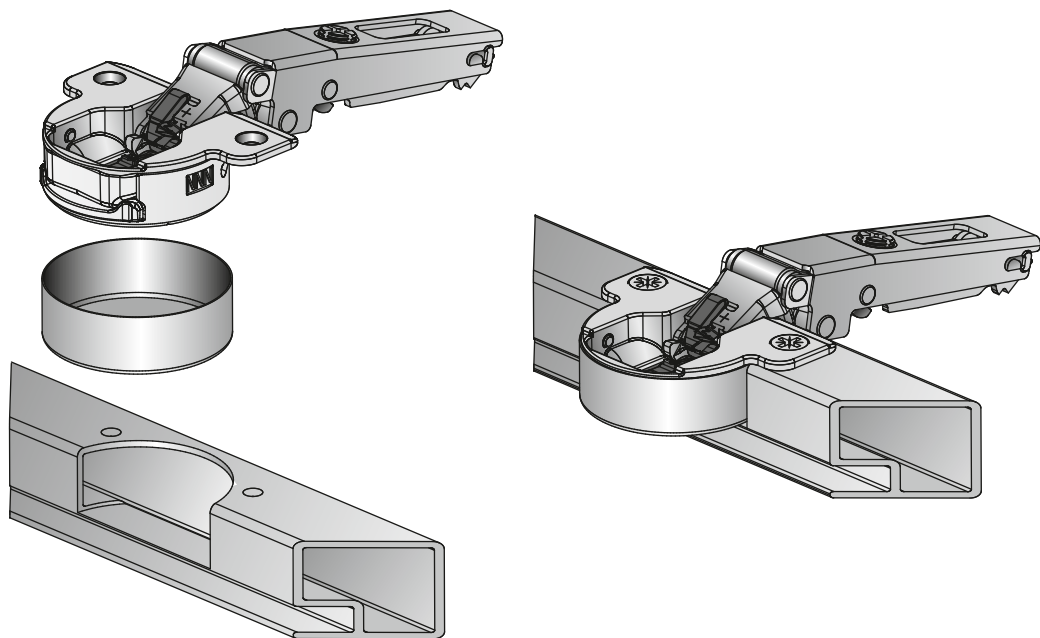
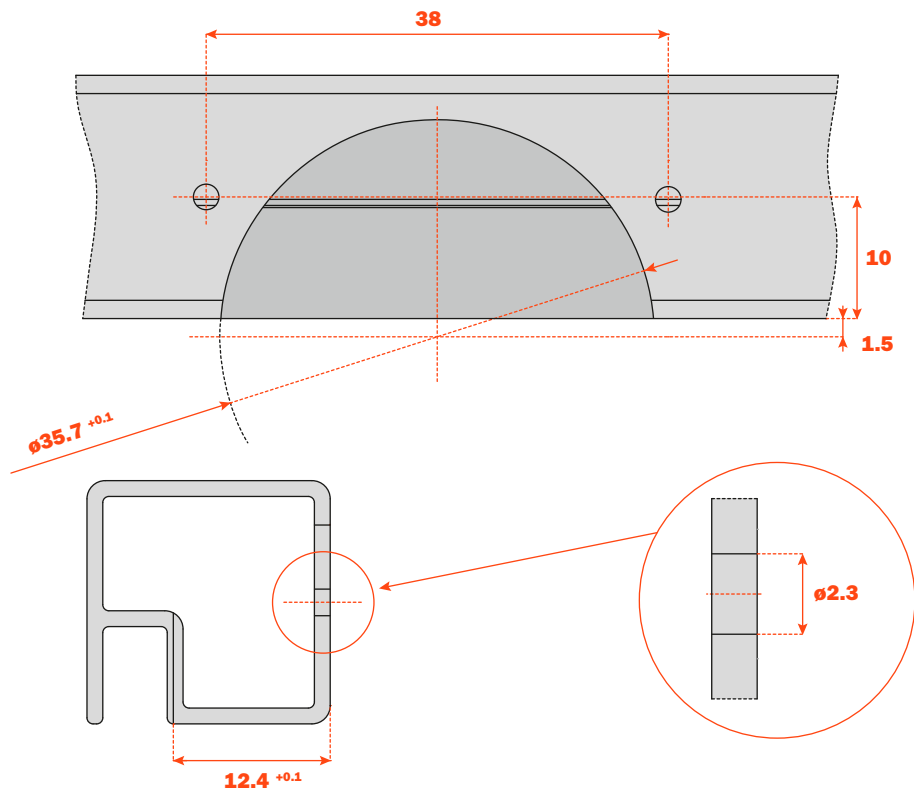
		Fermeture amortie Finition nickelée mat		
		C1Z6NE9		

Épaisseur d'embases pour chaque montage.



Perçage du profilé métallique

Vis autofiletantes avec tête fraisée plane $\varnothing 2.9 \times 6.5$ UNI 6955 DIN 7982



D1Z6HSK

Cache-boîtier pour charnières (à commander séparément).



Silentia+ • Série 800

Silentia+ • Série 800 • Caractéristiques techniques

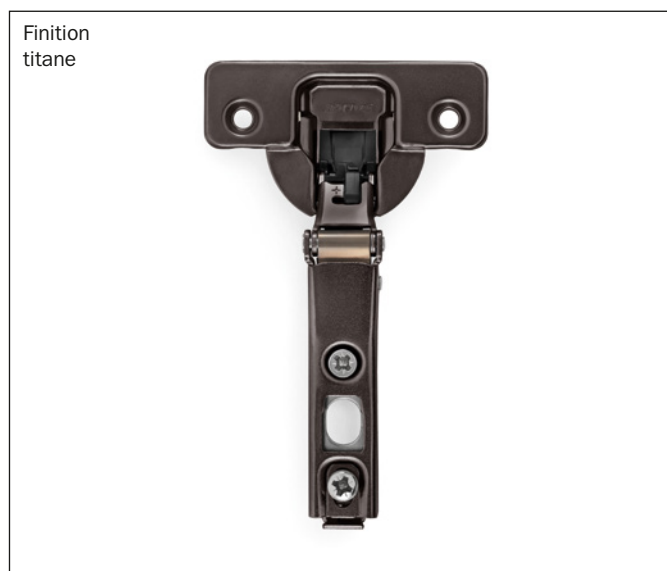
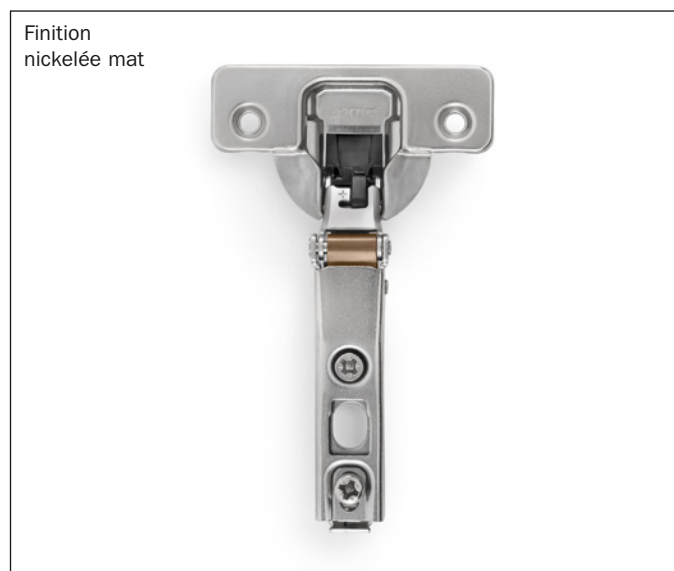
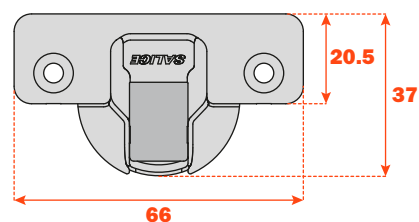
Charnières avec amortisseur intégré fonctionnant grâce à deux vérins hydrauliques, réglables.

Adaptation possible du freinage par réglage manuel de l'amortisseur.

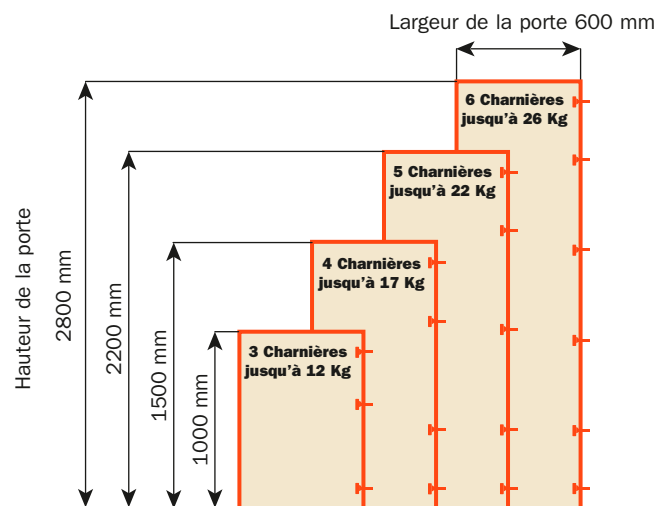
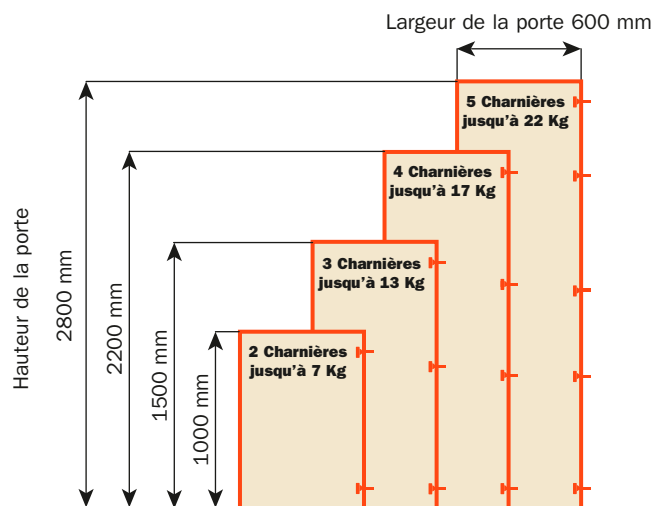
Dimensions du boîtier ø 35 mm.

Toutes les charnières sont disponibles en finition titane ; pour les commander, modifier la référence comme indiqué dans l'exemple ci-dessous.

Exemple: C8A6CE9 = nickelé mat
C8A6CE6 = titane



Nombre de charnières nécessaires en fonction des dimensions et du poids de la porte (à titre indicatif).



Réglages

Réglage latéral de -1.5 mm à +4.5 mm.
Réglage vertical ± 2 mm.
Réglage frontal de -1.5 mm à +3 mm.

Embases

Embases symétriques et asymétriques en acier ou en zamak nickelé mat ou finition titane de la Série 200.
NON ADAPTABLES aux embases de la Série 200 avec hauteur négative.

N.B. : Utiliser le tournevis POZIDRIVE n° 2 pour toutes les vis.

Silentia • Série 800 • Ouverture 105°



Informations techniques

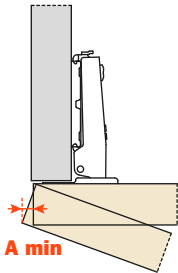
Charnières pour les portes de poids et d'épaisseurs réduits. Profondeur du boîtier 12 mm.

Ouverture 105°.

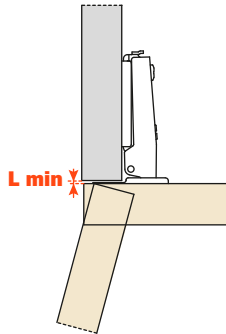
Possibilité de perçage de la porte (K) de 3 à 6 mm.

Adaptables à toutes les embases traditionnelles Série 200 en acier.

Jeu nécessaire pour l'ouverture de la porte



	T=	15	16	17	18	19	20
K=3	A=	1.0	1.0	1.2	1.4	1.6	1.9
K=4	A=	0.9	1.0	1.2	1.3	1.5	1.8
K=5	A=	0.9	1.0	1.1	1.2	1.5	1.8
K=6	A=	0.9	1.0	1.1	1.2	1.4	1.7

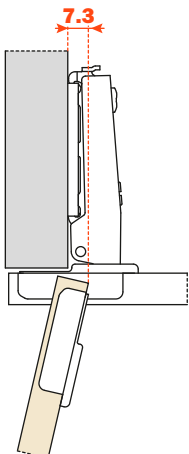


	T=	15	16	17	18	19	20
K=3	L=	0.0	0.0	0.0	0.0	0.1	0.3
K=4	L=	0.4	0.6	0.7	0.9	1.1	1.2
K=5	L=	1.0	1.0	1.2	1.8	2.0	2.0
K=6	L=	1.6	1.8	2.0	2.1	2.3	2.5

Un rayon adéquat de la porte réduit les valeurs de "A" et de "L"

Recul de la porte

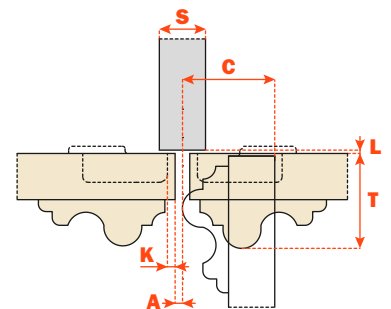
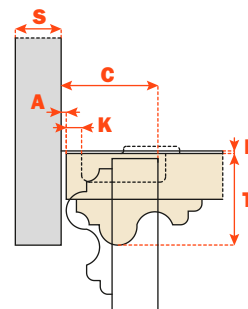
Recul de la porte par rapport au côté en position d'ouverture maximum (valeur obtenue avec une charnière bras droit, hauteur de l'embase H=0 et valeur K=3).



L'encombrement

Par cette formule vous pouvez obtenir l'épaisseur maximum de la porte ouverte sans interférer avec côtés, portes ou parois adjacentes. Il faut aussi toujours tenir compte du tableau des valeurs L · K · T.

$$C = 20.5 + K + A$$



Emballage finition Nickelée mat

Carton 300 pièces · Palette 7.200 pièces

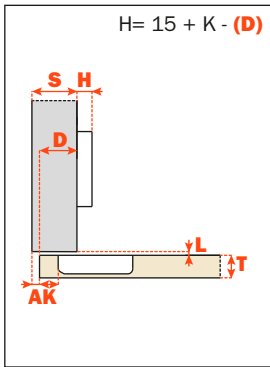
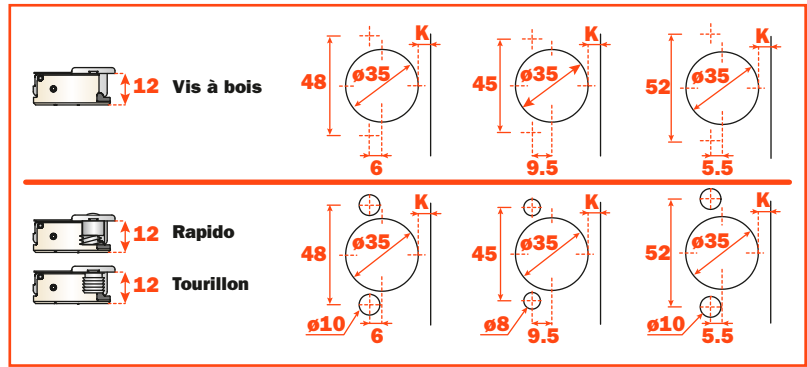
Emballage finition Titane

Vérifiez avec le service commercial la quantité minimale de commande

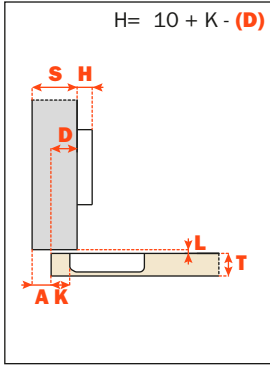
Toutes les charnières sont disponibles en finition titane ; pour les commander, modifier la référence comme indiqué dans l'exemple ci-dessous.

Exemple: C8A6CE9 = nickelé mat
C8A6CE6 = titane

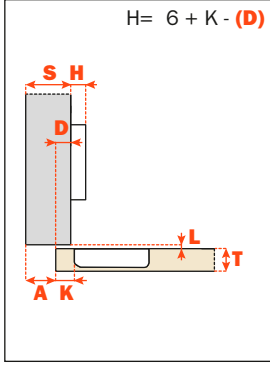
Utilisez ces formules pour définir le type de bras de la charnière, le perçage de la porte "K" et la hauteur de l'embase "H" nécessaires pour résoudre chaque problème d'application.



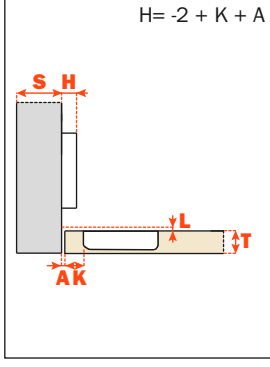
		Fermeture amortie Finition nickelée mat					
Fixation		48	45	52			
	Vis à bois	C8A6CE9	C8P6CE9	C8U6CE9			
	Rapido	C866CE9	C876CE9	C826CE9			
	Tourillon	C8B6CE9	C8R6CE9	C8W6CE9			



		Fermeture amortie Finition nickelée mat					
Fixation		48	45	52			
	Vis à bois	C8A6JE9	C8P6JE9	C8U6JE9			
	Rapido	C866JE9	C876JE9	C826JE9			
	Tourillon	C8B6JE9	C8R6JE9	C8W6JE9			



		Fermeture amortie Finition nickelée mat					
Fixation		48	45	52			
	Vis à bois	C8A6LE9	C8P6LE9	C8U6LE9			
	Rapido	C866LE9	C876LE9	C826LE9			
	Tourillon	C8B6LE9	C8R6LE9	C8W6LE9			



		Fermeture amortie Finition nickelée mat					
Fixation		48	45	52			
	Vis à bois	C8A6SE9	C8P6SE9	C8U6SE9			
	Rapido	C866SE9	C876SE9	C826SE9			
	Tourillon	C8B6SE9	C8R6SE9	C8W6SE9			



Silentia+ • Série 900

Silentia+ • Série 900 • Caractéristiques techniques

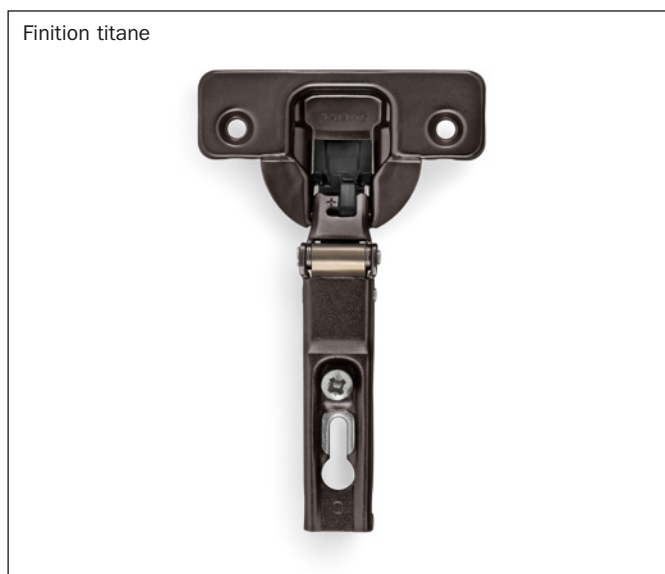
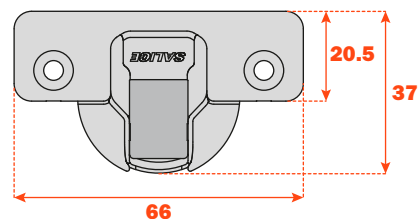
Charnières avec amortisseur intégré fonctionnant grâce à deux vérins hydrauliques, réglables.

Adaptation possible du freinage par réglage manuel de l'amortisseur.

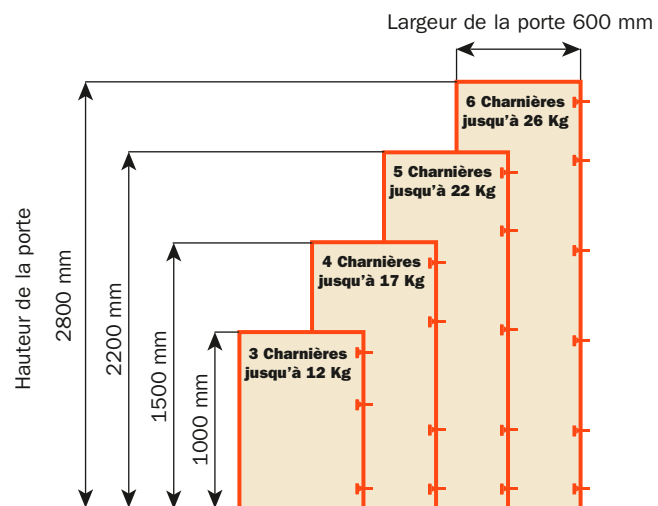
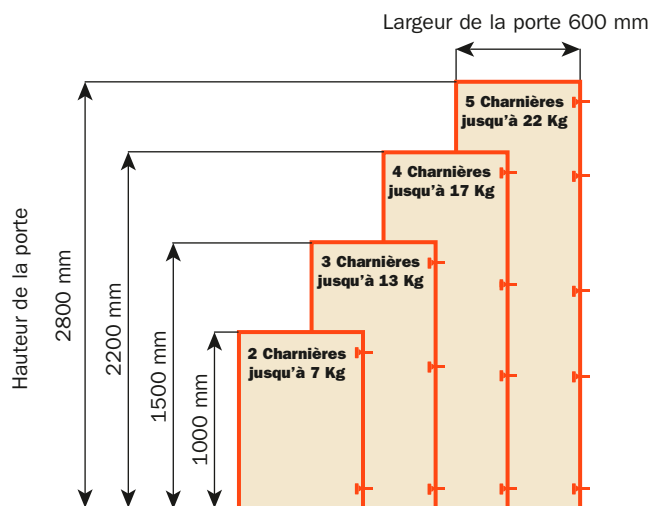
Dimensions du boîtier ø 35 mm.

Toutes les charnières sont disponibles en finition titane ; pour les commander, modifier la référence comme indiqué dans l'exemple ci-dessous.

Exemple: C9A6CE9 = nickelé mat
C9A6CE6 = titane



Nombre de charnières nécessaires en fonction des dimensions et du poids de la porte (à titre indicatif).



Réglages

Réglage latéral de -1.5 mm à +4 mm.
Réglage vertical ± 2 mm.
Réglage frontal +2.5 mm.

Embases

Embases symétriques et asymétriques en acier ou en zamak nickelé mat ou finition titane de la Série 200.
NON ADAPTABLES aux embases de la Série 200 avec hauteur négative.

N.B. : Utiliser le tournevis POZIDRIVE n° 2 pour toutes les vis.

Silentia • Série 900 • Ouverture 105°



Informations techniques

Charnières pour les portes de poids et d'épaisseurs réduits. Profondeur du boîtier 12 mm.

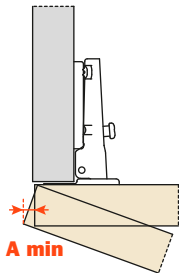
Ouverture 105°.

Possibilité de perçage de la porte (K) de 3 à 6 mm.

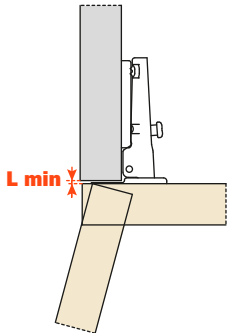
Adaptables à toutes les embases traditionnelles Série 200.

NON ADAPTABLES aux embases Domi à clipser.

Jeu nécessaire pour l'ouverture de la porte



	T=	15	16	17	18	19	20
K=3	A=	1.0	1.0	1.2	1.4	1.6	1.9
K=4	A=	0.9	1.0	1.2	1.3	1.5	1.8
K=5	A=	0.9	1.0	1.1	1.2	1.5	1.8
K=6	A=	0.9	1.0	1.1	1.2	1.4	1.7

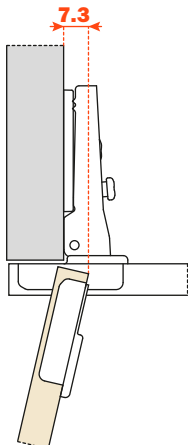


	T=	15	16	17	18	19	20
K=3	L=	0.0	0.0	0.0	0.0	0.1	0.3
K=4	L=	0.4	0.6	0.7	0.9	1.1	1.2
K=5	L=	1.0	1.0	1.2	1.8	2.0	2.0
K=6	L=	1.6	1.8	2.0	2.1	2.3	2.5

Un rayon adéquat de la porte réduit les valeurs de "A" et de "L"

Recul de la porte

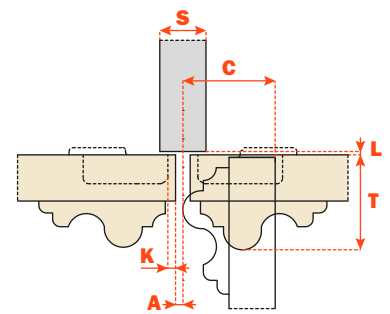
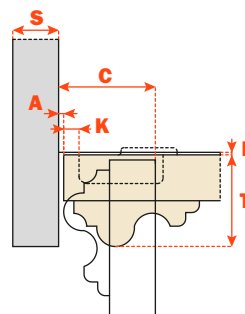
Recul de la porte par rapport au côté en position d'ouverture maximum (valeur obtenue avec une charnière bras droit, hauteur de l'embase H=0 et valeur K=3).



L'encombrement

Par cette formule vous pouvez obtenir l'épaisseur maximum de la porte ouverte sans interférer avec côtés, portes ou parois adjacentes. Il faut aussi toujours tenir compte du tableau des valeurs L · K · T.

$C = 20.5 + K + A$



Emballage finition Nickelée mat

Carton 300 pièces · Palette 7.200 pièces

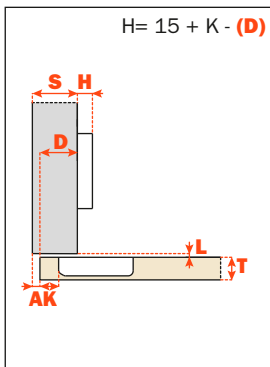
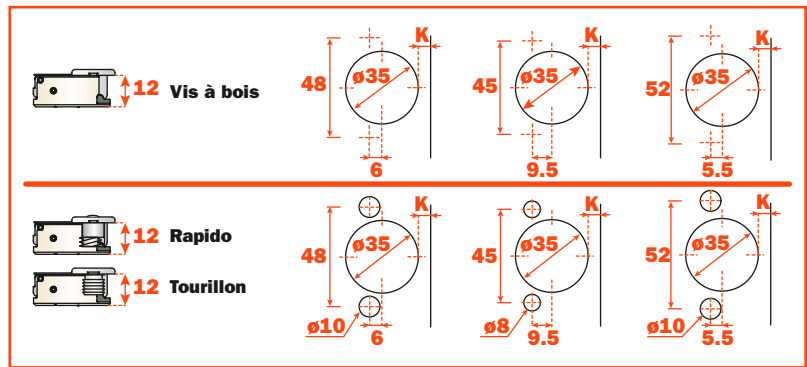
Emballage finition Titane

Vérifiez avec le service commercial la quantité minimale de commande

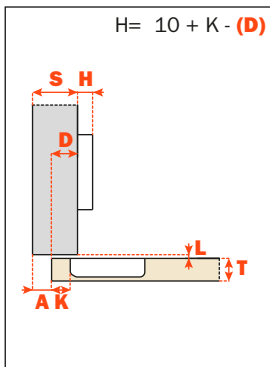
Toutes les charnières sont disponibles en finition titane ; pour les commander, modifier la référence comme indiqué dans l'exemple ci-dessous.

Exemple: C9A6CE9 = nickelé mat
C9A6CE6 = titane

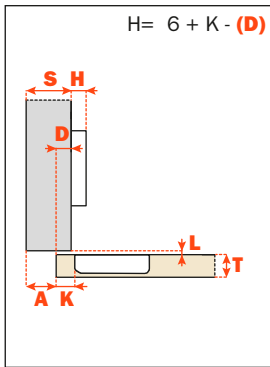
Utilisez ces formules pour définir le type de bras de la charnière, le perçage de la porte "K" et la hauteur de l'embase "H" nécessaires pour résoudre chaque problème d'application.



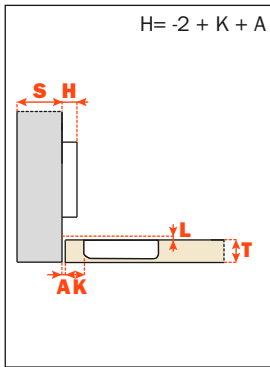
		Fermeture amortie Finition nickelée mat		
Fixation		48	45	52
	Vis à bois	C9A6CE9	C9P6CE9	C9U6CE9
	Rapido	C966CE9	C976CE9	C926CE9
	Tourillon	C9B6CE9	C9R6CE9	C9W6CE9



		Fermeture amortie Finition nickelée mat		
Fixation		48	45	52
	Vis à bois	C9A6JE9	C9P6JE9	C9U6JE9
	Rapido	C966JE9	C976JE9	C926JE9
	Tourillon	C9B6JE9	C9R6JE9	C9W6JE9



		Fermeture amortie Finition nickelée mat		
Fixation		48	45	52
	Vis à bois	C9A6LE9	C9P6LE9	C9U6LE9
	Rapido	C966LE9	C976LE9	C926LE9
	Tourillon	C9B6LE9	C9R6LE9	C9W6LE9



		Fermeture amortie Finition nickelée mat		
Fixation		48	45	52
	Vis à bois	C9A6SE9	C9P6SE9	C9U6SE9
	Rapido	C966SE9	C976SE9	C926SE9
	Tourillon	C9B6SE9	C9R6SE9	C9W6SE9



Silentia+ • **Serie N** • **Pour portes de forte épaisseur
avec moulure**

Silentia+ • Série N • Caractéristiques techniques

Pour portes de forte épaisseur et avec moulure.

Charnières avec amortisseur intégré fonctionnant grâce à deux vérins hydrauliques, réglables.

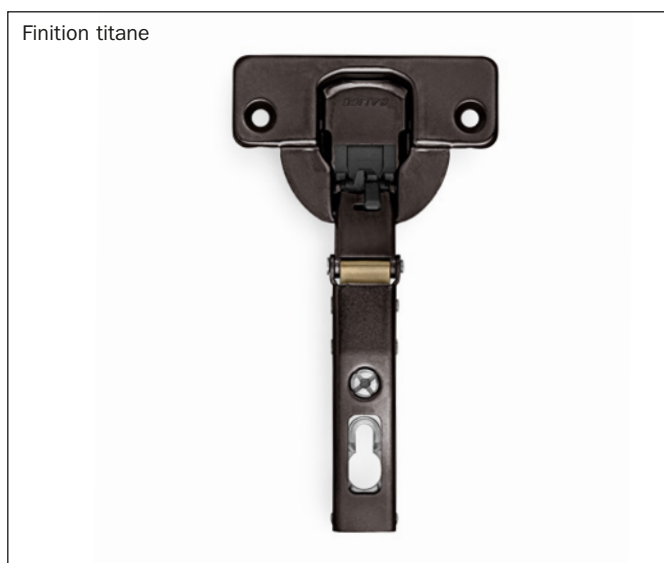
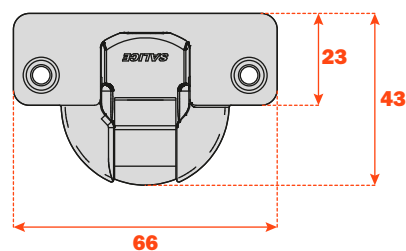
Adaptation possible du freinage par réglage manuel de l'amortisseur.

Dimensions du boîtier \varnothing 40 mm.

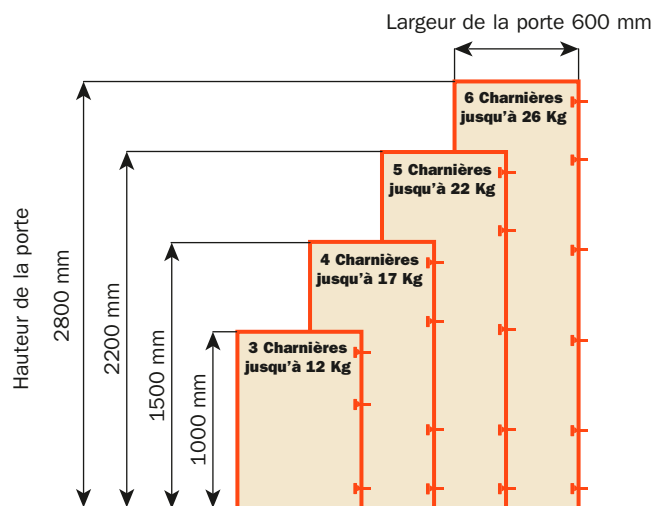
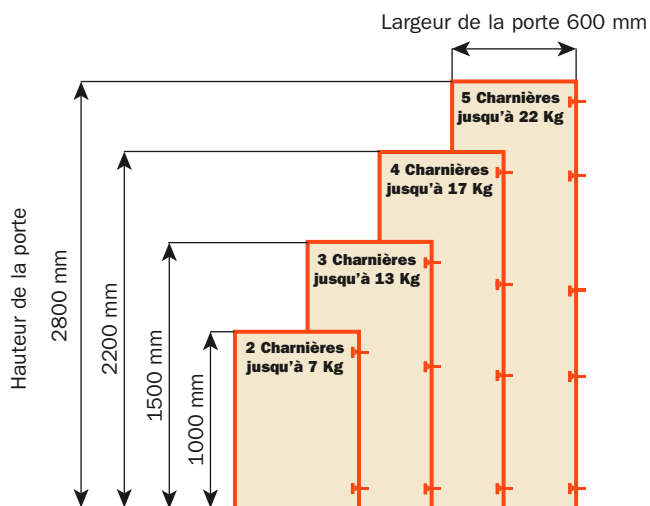
Toutes les charnières sont disponibles en finition titane ; pour les commander, modifier la référence comme indiqué dans l'exemple ci-dessous.

Exemple: CNA7GE9 = nickelé mat

CNA7GE6 = titane



Nombre de charnières nécessaires en fonction des dimensions et du poids de la porte (à titre indicatif).



Réglages

Réglage latéral compensé de -1.5 mm à +4.5 mm, constante "L" 1.5 mm (cette valeur ne change pas lors du réglage latéral).
 Réglage vertical \pm 2 mm.
 Réglage frontal avec embases Série 200 +2.8 mm.
 Réglage frontal avec embases Domi de -0.5 mm à +2.8 mm.

Embases

Embases symétriques et asymétriques en acier ou en zamak nickelé mat ou finition titane de la Série 200.
 Fixation rapide sur embases Domi.
 Positionnement de la charnière en butée sur embases traditionnelles Série 200.

N.B. : Utiliser le tournevis POZIDRIVE n° 2 pour toutes les vis.

Silentia • Série N • Ouverture 94°



Informations techniques

**Pour portes de forte épaisseur avec moulure, jusqu'à 40 mm.
Profondeur du boîtier 15.5 mm.**

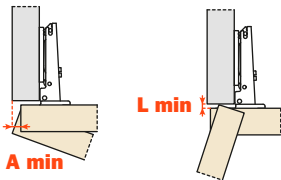
Ouverture à 94°.

Possibilité de perçage de la porte (K) de 3 à 14 mm.

Adaptables à toutes les embases traditionnelles Série 200 et à toutes les embases Domi à fixation rapide.

Jeu nécessaire pour l'ouverture de la porte

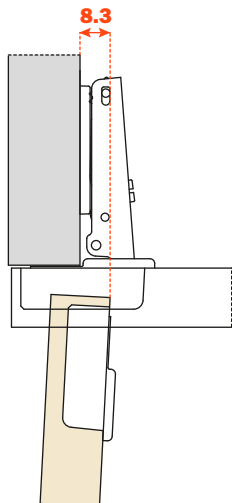
	T=	20	21	22	23	24	25	26	27	28	29	30	31	32	33	34	35	36	37	38	39	40	L=
K=3	A=	0.3	0.4	0.6	0.7	0.9	1.0	1.2	1.4	1.7	1.9	2.2	2.4	2.9	3.8	4.7	5.7	6.6	7.6	8.6	9.5	10.5	0.0
K=4	A=	0.3	0.4	0.6	0.7	0.9	1.0	1.2	1.4	1.6	1.9	2.1	2.4	2.7	3.2	4.1	5.0	6.0	6.9	7.9	8.8	9.8	0.0
K=5	A=	0.3	0.4	0.6	0.7	0.8	1.0	1.2	1.4	1.6	1.8	2.1	2.4	2.7	3.0	3.5	4.4	5.3	6.2	7.2	8.1	9.1	0.0
K=6	A=	0.3	0.4	0.5	0.7	0.8	1.0	1.2	1.4	1.6	1.8	2.1	2.3	2.6	2.9	3.2	3.9	4.7	5.6	6.6	7.5	8.4	0.0
K=7	A=	0.3	0.4	0.5	0.7	0.8	1.0	1.2	1.4	1.6	1.8	2.0	2.3	2.6	2.9	3.2	3.5	4.2	5.1	6.0	6.9	7.8	0.0
K=8	A=	0.3	0.4	0.5	0.7	0.8	1.0	1.1	1.3	1.5	1.8	2.0	2.3	2.5	2.8	3.1	3.5	3.8	4.6	5.4	6.3	7.2	0.0
K=9	A=	0.3	0.4	0.5	0.7	0.8	1.0	1.1	1.3	1.5	1.7	2.0	2.2	2.5	2.8	3.1	3.4	3.8	4.2	5.0	5.8	6.7	0.0
K=10	A=	0.3	0.4	0.5	0.6	0.8	0.9	1.1	1.3	1.5	1.7	1.9	2.2	2.4	2.7	3.0	3.3	3.7	4.1	4.6	5.4	6.2	0.8
K=11	A=	0.3	0.4	0.5	0.6	0.8	0.9	1.1	1.3	1.5	1.7	1.9	2.2	2.4	2.7	3.0	3.3	3.6	4.0	4.4	5.0	5.8	1.8
K=12	A=	0.3	0.4	0.5	0.6	0.8	0.9	1.1	1.3	1.5	1.7	1.9	2.1	2.4	2.6	2.9	3.2	3.6	3.9	4.3	4.7	5.4	2.8
K=13	A=	0.3	0.4	0.5	0.6	0.8	0.9	1.1	1.2	1.4	1.6	1.9	2.1	2.3	2.6	2.9	3.2	3.5	3.9	4.2	4.6	5.1	3.8
K=14	A=	0.3	0.4	0.5	0.6	0.7	0.9	1.1	1.2	1.4	1.6	1.8	2.1	2.3	2.6	2.8	3.1	3.5	3.8	4.1	4.5	5.0	4.8



Un rayon adéquat de la porte réduit les valeurs de "A" et de "L"

Recul de la porte

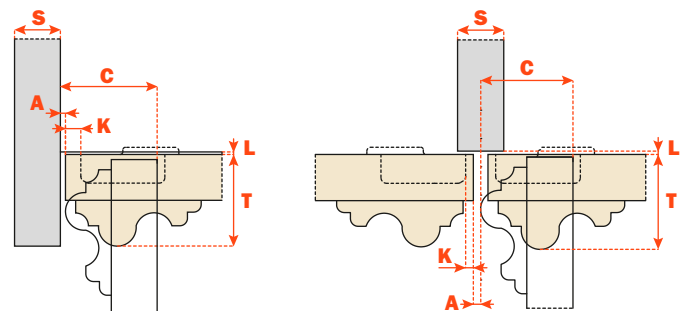
Recul de la porte par rapport au côté en position d'ouverture maximum (valeur obtenue avec une charnière bras droit, hauteur de l'embase H=0 et valeur K=3).



L'encombrement

Par cette formule vous pouvez obtenir l'épaisseur maximum de la porte ouverte sans interférer avec côtés, portes ou parois adjacentes. Il faut aussi toujours tenir compte du tableau des valeurs L - K - T.

$$C = 27.3 + K + A$$



Emballage finition Nickelée mat

Bras 0 et bras 9 • Carton 300 pièces • Palette 7.200 pièces

Bras 22 • Carton 150 pièces • Palette 3.600 pièces

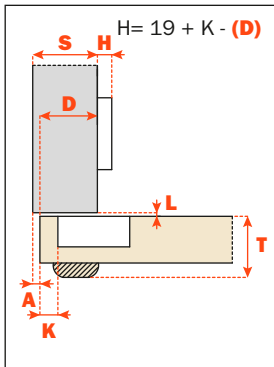
Emballage finition Titane

Vérifiez avec le service commercial la quantité minimale de commande

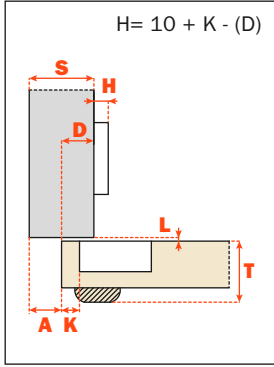
Toutes les charnières sont disponibles en finition titane ; pour les commander, modifier la référence comme indiqué dans l'exemple ci-dessous.

Exemple: CNA7AE9 = nickelé mat
CNA7AE6 = titane

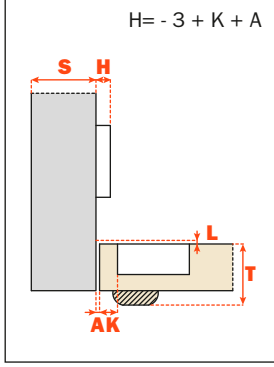
Utilisez ces formules pour définir le type de bras de la charnière, le perçage de la porte "K" et la hauteur de l'embase "H" nécessaires pour résoudre chaque problème d'application.



Fixation		Fermeture amortie Finition nickelée mat		
	Vis à bois		CNA7AE9	
	Tourillon		CNB7AE9	

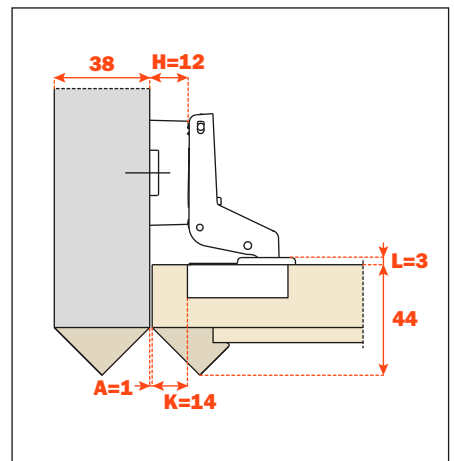
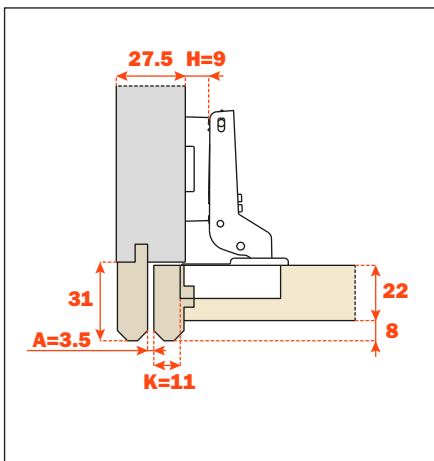
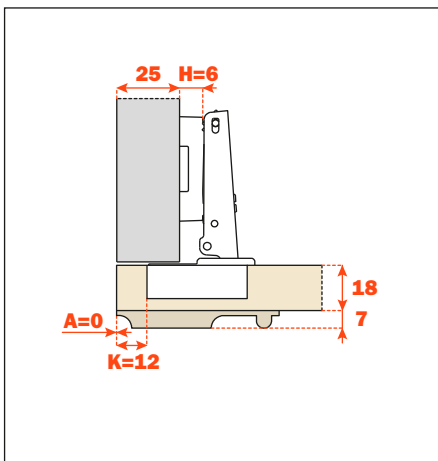
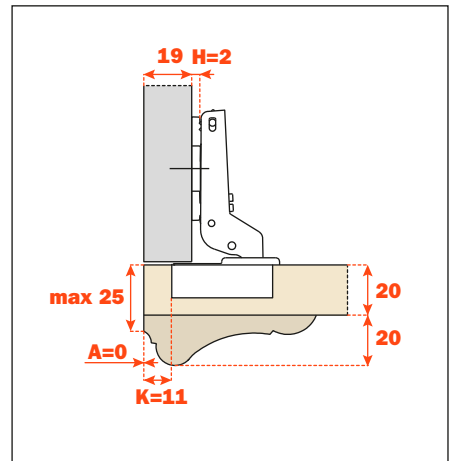
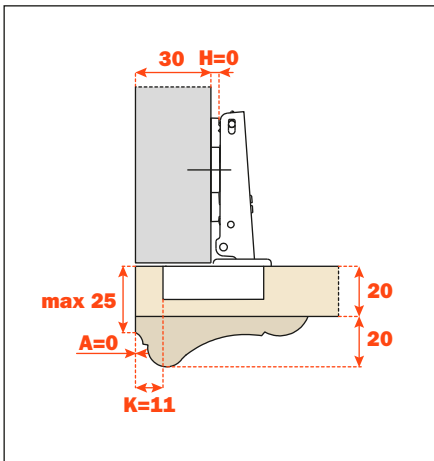
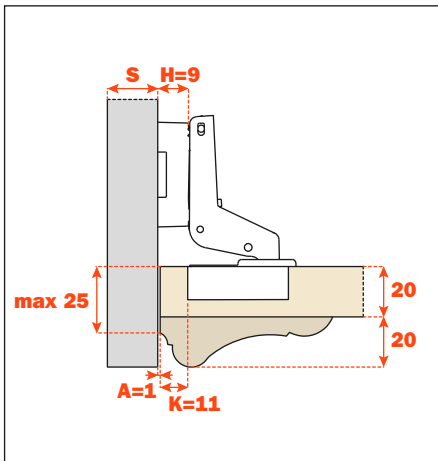
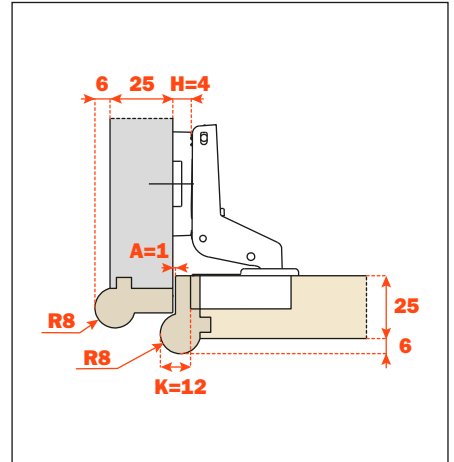
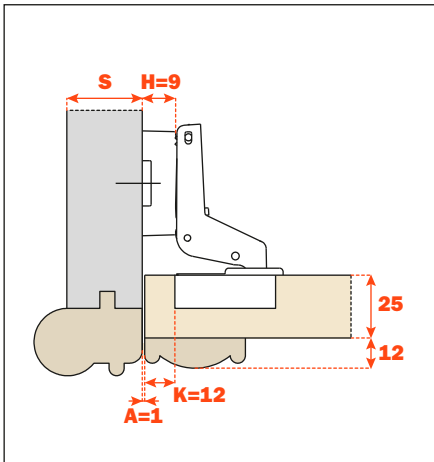
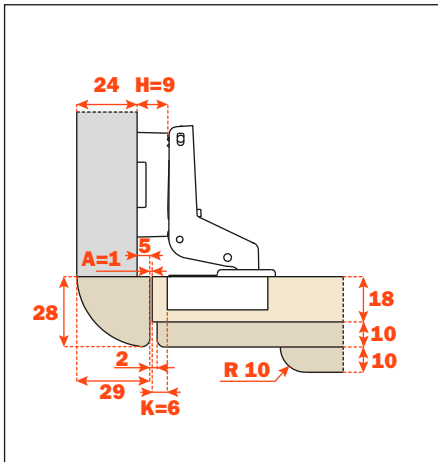
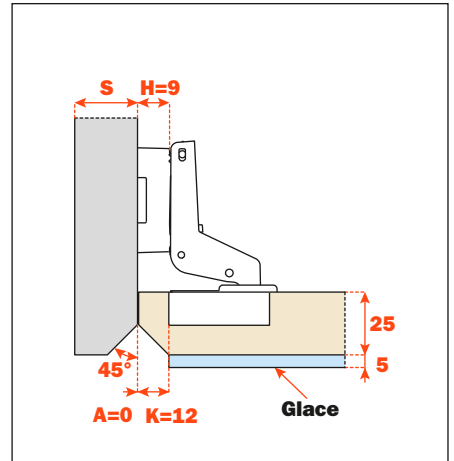
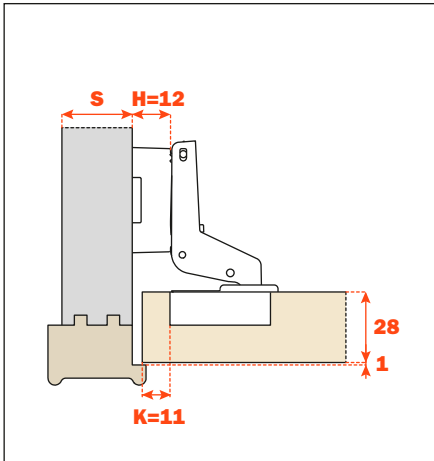
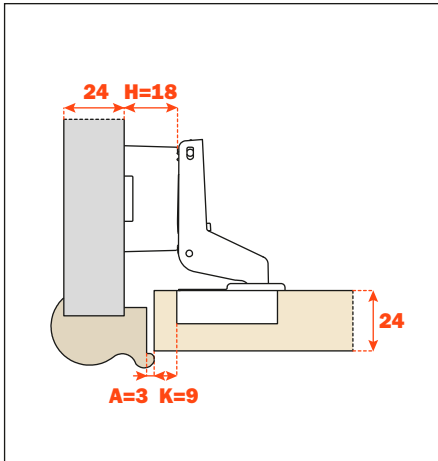


Fixation		Fermeture amortie Finition nickelée mat		
	Vis à bois		CNA7GE9	
	Tourillon		CNB7GE9	



Fixation		Fermeture amortie Finition nickelée mat		
	Vis à bois		CNA7PE9	
	Tourillon		CNB7PE9	

Série N - Exemples d'utilisation





Accessoires

Silentia **Accessoires • Cache-vis.**

S2BX83H_



Cache-vis symétrique en acier.

Personnalisation (logo) sur demande.

Pour les charnières Série 100, 200 et 700.

S2BX83H6 = Titane
S2BX83H9 = Nickelé

S2MX83H_



Cache-vis symétrique en acier avec logo gravé.

Pour les charnières Série 100, 200 et 700.

S2MX83H6 = Titane
S2MX83H9 = Nickelé

S8XX83H_



Cache-vis symétrique en acier.

Personnalisation (logo) sur demande.

Pour les charnières Série 800.

S8XX83H6 = Titane
S8XX83H9 = Nickelé

S8CX83H_



Cache-vis symétrique en acier avec logo gravé.

Pour toutes les charnières Série 800.

S8CX83H6 = Titane
S8CX83H9 = Nickelé

S9XX83H_



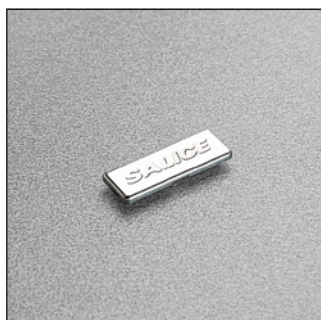
Cache-vis symétrique en acier .

Personnalisation (logo) sur demande.

Pour les charnières Série 900, et charnières complémentaires Série 200 et 700.

S9XX83H6 = Titane
S9XX83H9 = Nickelé

S9CX83H_

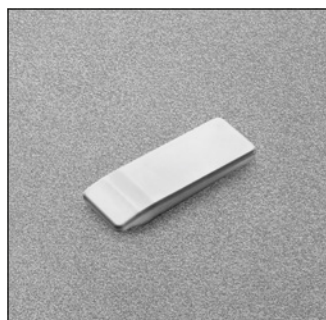


Cache-vis symétrique en acier avec logo gravé.

Pour les charnières Série 900, et charnières complémentaires Série 200 et 700.

S9CX83H6 = Titane
S9CX83H9 = Nickelé

S3XX83A_



Cache-vis en nylon, personnalisation (logo) sur demande.

S3XX83A6 = Titane
S3XX83A9 = Nickelé
S3XX83AG = Gris

Cache-boîtier.

S2XX85H9



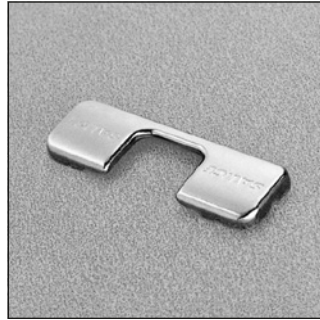
Cache-boîtier en acier.

Personnalisation (logo) sur demande.

Pour les charnières Série 100, 200, 300, 700, 800 et 900.

S2XX85H6 = Titane
S2XX85H9 = Nickelé

S2CX85H9



Cache-boîtier en acier avec logo gravé.

Pour les charnières Série 100, 200, 300, 700, 800 et 900.

S2CX85H6 = Titane
S2CX85H9 = Nickelé

SNXX85A



Cache-boîtier en nylon, personnalisation (logo) sur demande.

Pour les charnières Série N uniquement.

SNXX85A6 = Titane
SNXX85A9 = Nickelé

Cales, gabarit et cache-boîtier pour charnières Silentia.

S2XF86



Cale à utiliser pour réduire la profondeur de perçage, pour charnières avec ouverture 155°.

S2XF86BT = 0.6 mm
S2XF86AT = 1.2 mm
S2XF86KT = 1.8 mm

S2XX86



Cale à utiliser pour réduire la profondeur de perçage, pour charnières avec ouverture 94°, 105° et 110°.

S2XX86BT = 0.6 mm
S2XX86AT = 1.2 mm
S2XX86KT = 1.8 mm

D_A_AC_SN



Gabarit pour vérifier le diamètre et la profondeur du perçage.

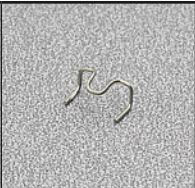
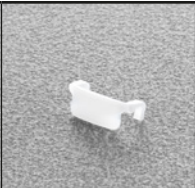
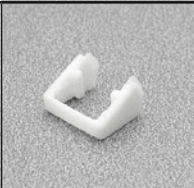

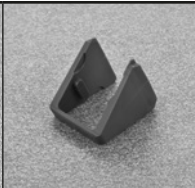
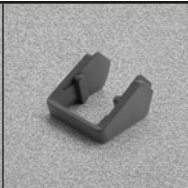






D1A6AC3SN = 12.8 mm
D2ABACGSN = 15.5 mm
D7A6ACYSN = 13.5 mm

D1Z6HSK



Cache-boîtier pour charnières pour profilés métalliques.

Silentia Accessoires • Arrêts

Arrêts						
						
	S2A637XF	S1E637XY	S2BF37XY	S2AF37X3	S2BM37XG	S2AM37XG
Charnière						
Ouverture 94° : C2_B C2_A	86°					
Ouverture 105° : C2_6		86°				
Ouverture 110° : C7_6		86°				
Ouverture 165° : C2_E C2_F C2_S			115°	120°		105°
Ouverture 155° : C2_J C2_K C2_R			135°	140°	95°	125°
Ouverture 155° : C2_GA9_ C2_HA9_ C" _WA9_						

SIÈGES ET UNITÉS DE PRODUCTION

ARTURO SALICE S.p.A.

SIÈGE SOCIAL

VIA PROVINCIALE NOVEDRATESE, 10
22060 NOVEDRATE (COMO) ITALIA
TEL. 031 790424 - FAX 031 791508
info.salice@salice.com
www.salice.com

ARTURO SALICE S.p.A.

VIA ARISTIDE MERLONI, 11
61036 COLLI AL METAURO (PU) ITALIA
TEL. 0721 899800
FAX 0721 897980
info.salice@salice.com
www.salice.com

BORTOLUZZI SISTEMI S.p.A.

VIA CADUTI 14 SETTEMBRE 1944, 45
32100 BELLUNO (BL) ITALIA
TEL. 0437 930866
FAX 0437 931442
info@bortoluzzi.com
www.bortoluzzi.com

NUOVA ATIM S.r.l.

VIA IV NOVEMBRE, 52
20019 SETTIMO MILANESE (MI) ITALIA
TEL. 02 33503203
FAX 02 33516514
info@atimspa.com
www.atimspa.com

FILIALES

DEUTSCHE SALICE GMBH

RUDOLF DIESEL STR. 10
74382 NECKARWESTHEIM
TEL. 07133 9807-0
FAX. 07133 9807-16
info.salice@deutschesalice.de
www.salice.com

DEUTSCHE SALICE GMBH

VERKAUFSBÜRO NORD
RINGSTRASSE 36/A30 CENTER
32584 LÖHNE
TEL. 05731 15608-0
FAX. 05731 15608-10
vknord@deutschesalice.de
www.salice.com

SALICE UK LTD.

KINGFISHER WAY
HINCHINGBROOKE BUSINESS PARK
HUNTINGDON CAMBS PE 29 6FN
TEL. 01480 413831
FAX. 01480 451489
info.salice@saliceuk.co.uk
www.salice.com

SALICE FRANCE S.A.R.L.

285 RUE DE GOA ZAC LES 3 MOULINS
06600 ANTIBES
TEL. 0493 330069
FAX. 0493 330141
info.salice@salicefrance.com
www.salice.com

SALICE ESPAÑA, S.L.U.

C/ AIGUAFREDA 4, P.I. AMETLLA PARK
08480 L'AMETLLA DEL VALLÈS (BARCELONA)
TEL. 0034 938 46 88 61
info.salice@saliceespana.es
www.salice.com

SALICE PORTUGAL UNIP. LDA

SHOWROOM:
TV SÁ E MELO 161 FA
4470-116 MAIA - PORTO
TEL: 00351 224 154 221
Info@saliceportugal.pt
www.salice.com

ARMAZÉM:
VIA ROTA DOS MÓVEIS I 399
4585-325 GANDRA

SALICE CHINA (SHANGHAI) CO. LTD.

RM 602, 6/F, TOWER 1,
3688 YINGGANG DONG ROAD
QINGPU DISTRICT
201703 SHANGHAI, CHINA
TEL. 021 3988-9880
info.salice@salicechina.com
www.salicechina.com

SALICE INDIA PVT. LTD.

1001 & 1002, 10TH FLOOR,
CENTRUM, PLOT NO. C-3,
OPP. WAGLE PRABHAG SAMITI OFFICE,
MIDC AREA, WAGLE INDUSTRIAL ESTATE,
THANE - 400604, MAHARASHTRA
TEL. 022 20812050
info@saliceindia.com
www.salice.com

SALICE CANADA INC.

3500 RIDGEWAY DRIVE,
UNIT#1
MISSISSAUGA, ONTARIO, L5L 0B4
TEL. 905 820 8787
FAX. 905 820 7226
info.salice@salicecanada.com
www.salicecanada.com

SALICE AMERICA INC.

2123 CROWN CENTRE DRIVE
CHARLOTTE NC. 28227
TEL. 704 841 7810
FAX. 704 841 7808
info.salice@saliceamerica.com
www.saliceamerica.com

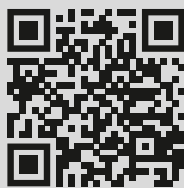


ARTURO SALICE S.p.A.

SIÈGE SOCIAL

VIA PROVINCIALE NOVEDRATESE, 10
22060 NOVEDRATE (COMO) ITALIA
TEL. 031 790424 - FAX 031 791508

info.salice@salice.com
www.salice.com



Contenus digitaux